

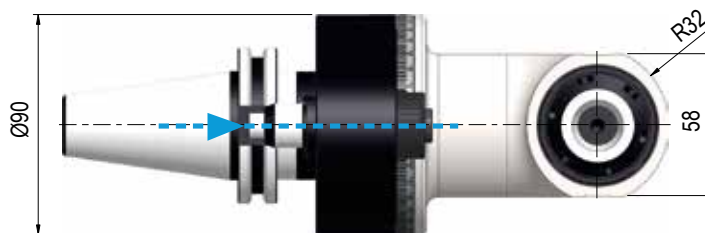
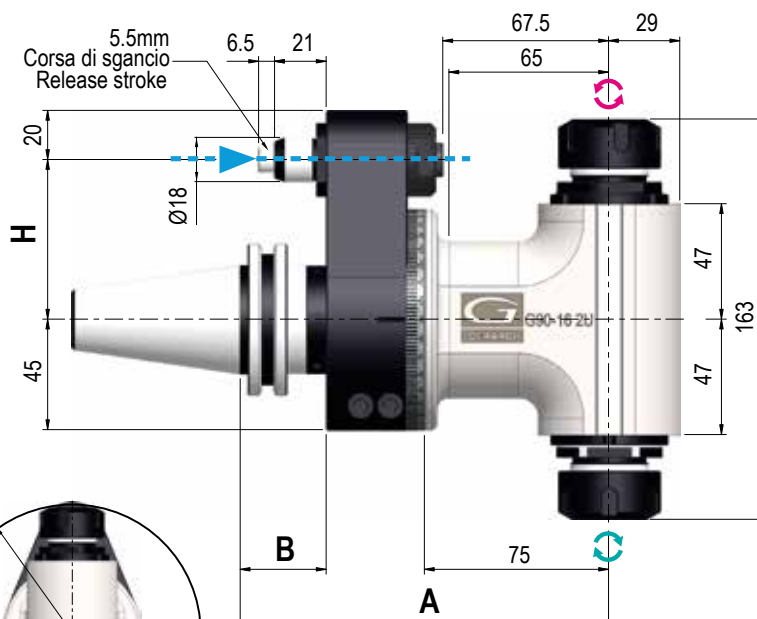
G90-16-2U

TYPE 1

Code: 9.G90.162U0

Price:

NEW



Dati tecnici - Technical data

| | | | |
|--|-----------|--|-------------|
| | Ratio 1:1 | | Kg 6,4 |
| | Rpm 4.000 | | Ø 16 |
| | N 510 | | M 12 |
| | Nm 24 | | ER-25 Ø1/16 |



SENDO DI ROTAZIONE UGUALE AL MANDRINO - DIRECTION OF ROTATION SAME AS MACHINE SPINDLE
SENDO DI ROTAZIONE CONTRARIO AL MANDRINO - DIRECTION OF ROTATION OPPOSITE TO THE MACHINE SPINDLE

| Coni Shanks | SK DIN 69871 | | CAT ANSI B5.50 | | BT MAS 403 | | HSK DIN 69893 | | | C. ISO 26623 | | |
|------------------------------------|--------------|-----|----------------|-----|------------|-----|---------------|------|------|--------------|----|----|
| | 40 | 50 | 40 | 50 | 40 | 50 | 63 | 80 | 100 | C5 | C6 | C8 |
| Grandezza - Size | 40 | 50 | 40 | 50 | 40 | 50 | 63 | 80 | 100 | C5 | C6 | C8 |
| Prezzo EXTRA Price € | std | std | std | std | std | std | opt. | opt. | opt. | optional | | |
| Standard | 65 / 80 | 80 | 65 / 80 | 80 | 65 / 80 | 80 | 65 / 80 | | 80 | 65 / 80 | | |
| H Optional 110 EXTRA Price € | optional | | optional | | optional | | optional | | | optional | | |
| A | 150 | | 150 | | 150 | 156 | 157 | | 160 | 153 | | |
| B | 35 | | 35 | | 35 | 41 | 42 | | 45 | 38 | | |

Dotazione Standard Standard Equipment

Opzioni - Options

Valigetta - Stop-block - Ghiera ER - Chiavi di servizio - Tubetto di grasso - Libro istruzioni
Special bag - Stop-block - ER nut - Wrenches - Grease tube - Instruction book

IMBALLO & PESO

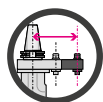
PACK & WEIGHT: Max. Kg



ALTA VELOCITÀ
HIGH SPEED

8.000 Rpm

optional



INTERASSE SPECIALE
SPECIAL PITCH

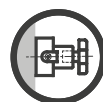
optional



USCITA
OUTPUT

Weldon Max Ø16 (X2)

optional



USCITA
OUTPUT

Portafresa
Toolholder Ø16 (X2)

optional

G90-16L-2U

TYPE 1

Code:

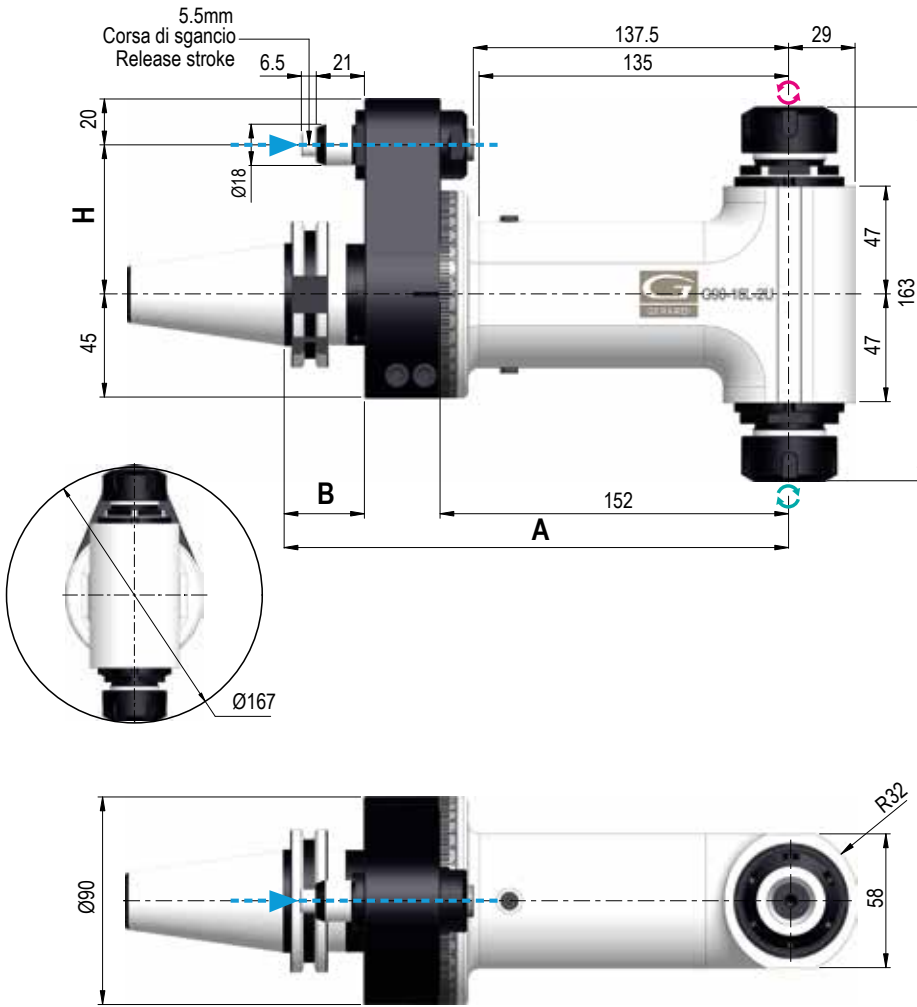
9.G90.16L2U0

Price:



Dati tecnici - Technical data

- Ratio 1:1
- Kg 13
- Rpm 4.000
- Ø 16
- N 510
- M 12
- Nm 24
- ER-25 Ø1/16



SENSO DI ROTAZIONE UGUALE AL MANDRINO - DIRECTION OF ROTATION SAME AS MACHINE SPINDLE
SENSO DI ROTAZIONE CONTRARIO AL MANDRINO - DIRECTION OF ROTATION OPPOSITE TO THE MACHINE SPINDLE

| Coni Shanks | SK DIN 69871 | | CAT ANSI B5.50 | | BT MAS 403 | | HSK DIN 69893 | | | C. ISO 26623 | | |
|----------------------|-------------------------------|----------|----------------|----------|------------|----------|---------------|----------|------|--------------|----------|----|
| | 40 | 50 | 40 | 50 | 40 | 50 | 63 | 80 | 100 | C5 | C6 | C8 |
| Grandezza - Size | 40 | 50 | 40 | 50 | 40 | 50 | 63 | 80 | 100 | C5 | C6 | C8 |
| Prezzo EXTRA Price € | std | std | std | std | std | std | opt. | opt. | opt. | optional | | |
| H | Standard | 65 / 80 | 80 | 65 / 80 | 80 | 65 / 80 | 80 | 65 / 80 | 80 | 65 / 80 | 80 | |
| | Optional 110 EXTRA Price € | optional | | optional | | optional | | optional | | | optional | |
| A | 220 | | 220 | | 220 | 226 | 227 | 230 | 223 | 225 | | |
| B | 35 | | 35 | | 35 | 41 | 42 | 45 | 39 | 40 | | |

| Dotazione Standard Standard Equipment | Opzioni - Options |
|---|--|
| <p>Cassa in legno - Stop-block - Ghiera ER - Chiavi di servizio - Tubetto di grasso - Libro istruzioni Wood box - Stop-block - ER nut - Wrenches - Grease tube - Instruction book</p> <p>IMBALLO & PESO PACK & WEIGHT: Max. Kg</p> | <p> ALTA VELOCITÀ HIGH SPEED 8.000 Rpm optional</p> <p> INTERASSE SPECIALE SPECIAL PITCH optional</p> |
| | <p> USCITA OUTPUT Weldon Max Ø16 (X2) optional</p> <p> USCITA OUTPUT Portafresa Toolholder Ø16 (X2) optional</p> |

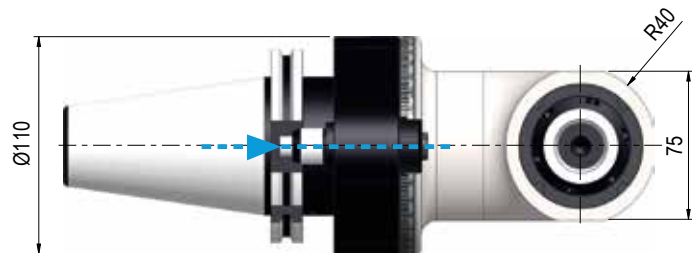
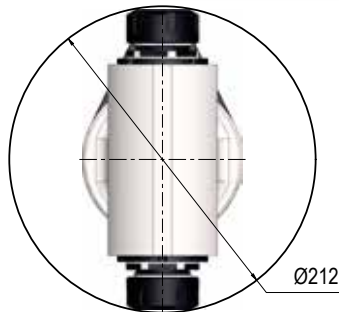
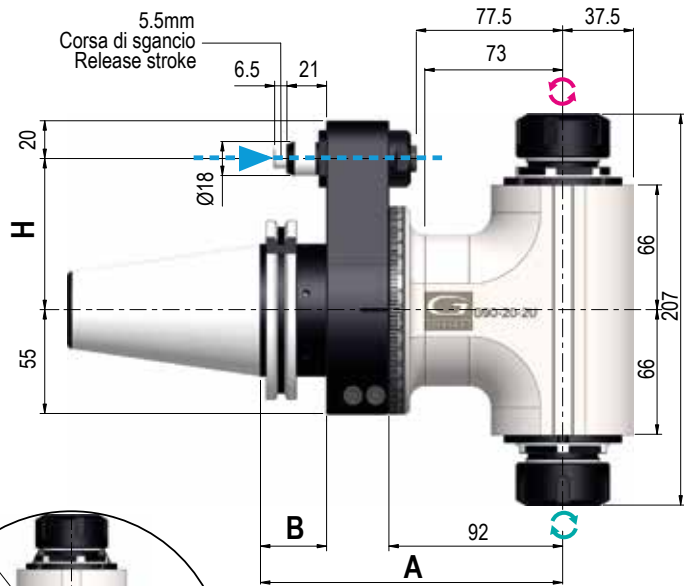
G90-20-2U

TYPE 2

Code: **9.G90.202U0**

Price:

NEW



Dati tecnici - Technical data

| | |
|-----------|-------------|
| Ratio 1:1 | Kg 11,7 |
| Rpm 4.000 | Ø 20 |
| N 1250 | M 16 |
| Nm 40 | ER-32 Ø2/20 |

SENSO DI ROTAZIONE UGUALE AL MANDRINO - DIRECTION OF ROTATION SAME AS MACHINE SPINDLE
SENSO DI ROTAZIONE CONTRARIO AL MANDRINO - DIRECTION OF ROTATION OPPOSITE TO THE MACHINE SPINDLE

| Coni Shanks | SK DIN 69871 | CAT ANSI B5.50 | BT MAS 403 | HSK DIN 69893 | | | C. ISO 26623 | |
|----------------------|----------------------------|----------------|------------|---------------|----------|----------|--------------|----------|
| Grandezza - Size | 50 | 50 | 50 | 63 | 80 | 100 | C6 | C8 |
| Prezzo EXTRA Price € | std | std | std | std | optional | optional | optional | |
| H | Standard | 80 | 80 | 80 | | | 80 | |
| | Optional 110 EXTRA Price € | optional | optional | optional | optional | | | optional |
| A | 160 | 160 | 166 | 167 | 170 | 170 | 163 | 165 |
| B | 35 | 35 | 41 | 42 | 45 | 45 | 38 | 40 |

Dotazione Standard
Standard Equipment

Opzioni - Options

Valigetta - Stop-block - Ghiera ER - Chiavi di servizio - Tubetto di grasso - Libro istruzioni
Special bag - Stop-block - ER nut - Wrenches - Grease tube - Instruction book

IMBALLO & PESO

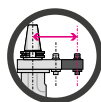
PACK & WEIGHT: Max. Kg



ALTA VELOCITÀ
HIGH SPEED

6.000 Rpm

optional



INTERASSE SPECIALE
SPECIAL PITCH

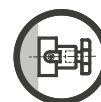
optional



USCITA
OUTPUT

Weldon Max Ø20 (X2)

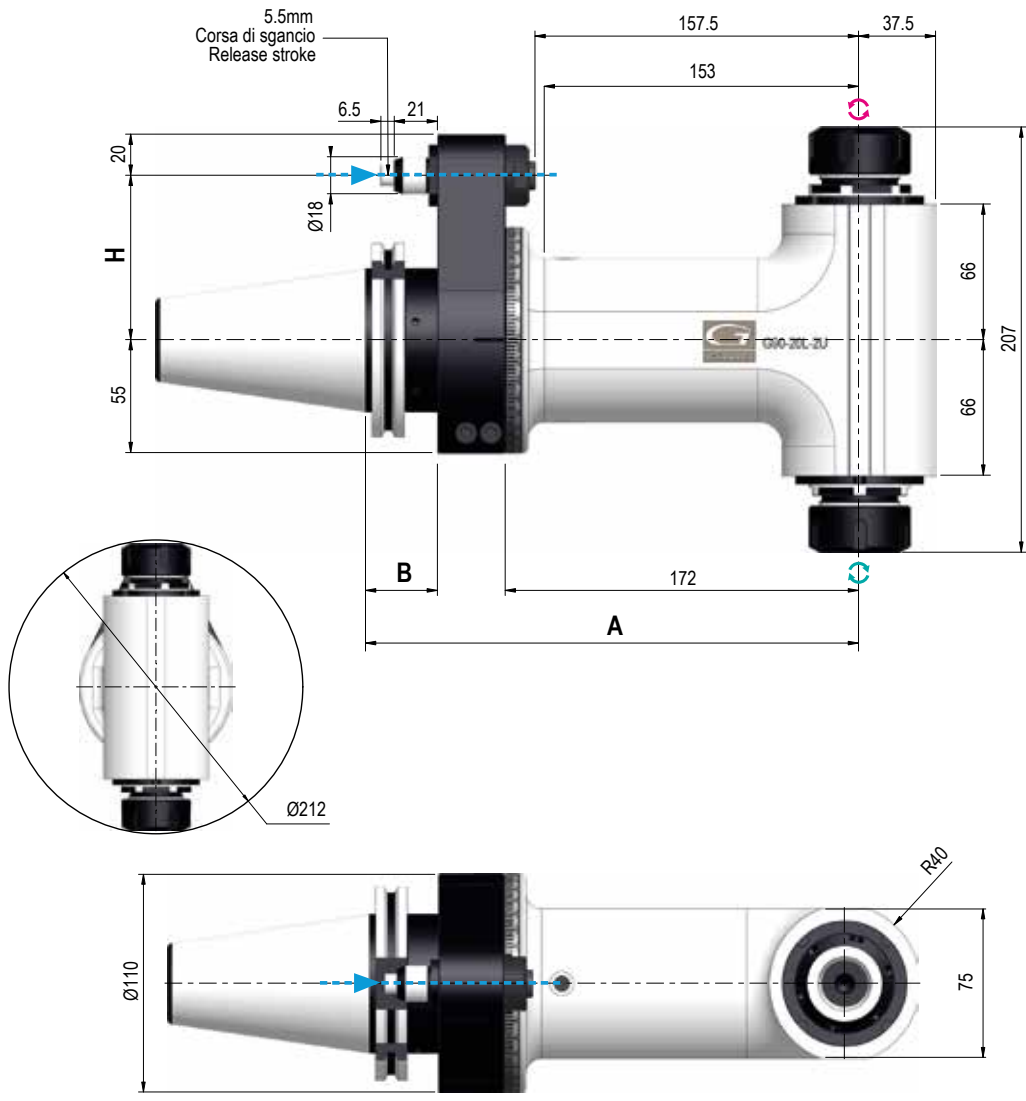
optional



USCITA
OUTPUT

Portafresa
Toolholder Ø27 (X2)

optional



G90-20L-2U

TYPE 2

Code:

9.G90.20L2U0

Price:



Dati tecnici - Technical data

| | | | |
|--|--------------|--|----------------|
| | Ratio 1:1 | | Kg 15,5 |
| | Rpm 4.000 | | Ø 20 |
| | N 1.250 | | M 16 |
| | Nm 40 | | ER-32 Ø2/20 |



SENSO DI ROTAZIONE UGUALE AL MANDRINO - DIRECTION OF ROTATION SAME AS MACHINE SPINDLE
SENSO DI ROTAZIONE CONTRARIO AL MANDRINO - DIRECTION OF ROTATION OPPOSITE TO THE MACHINE SPINDLE

| Coni Shanks | SK DIN 69871 | CAT ANSI B5.50 | BT MAS 403 | HSK DIN 69893 | C. ISO 26623 | |
|----------------------|-------------------------------|----------------------|---------------|---------------------|-----------------|----------|
| Grandezza - Size | 50 | 50 | 50 | 80 | 100 | C6 C8 |
| Prezzo EXTRA Price € | std | std | std | optional | optional | optional |
| H | Standard | 80 | 80 | 80 | | 80 |
| | Optional 110 EXTRA Price € | optional | optional | optional | optional | optional |
| A | 240 | 240 | 246 | 247 | 250 | 243 245 |
| B | 35 | 35 | 41 | 42 | 45 | 38 40 |

Dotazione Standard Standard Equipment

Opzioni - Options

Cassa in legno - Stop-block -
Ghiera ER - Chiavi di servizio -
Tubetto di grasso - Libro istruzioni
Wood box - Stop-block - ER nut -
Wrenches - Grease tube- Instruction book

IMBALLO & PESO

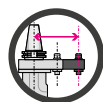
PACK & WEIGHT: Max. Kg



ALTA VELOCITÀ
HIGH SPEED

6.000 Rpm

optional



INTERASSE SPECIALE
SPECIAL PITCH

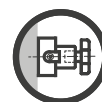
optional



USCITA
OUTPUT

Weldon Max Ø20 (X2)

optional



USCITA
OUTPUT

Portafresa
Toolholder Ø27 (X2)

optional

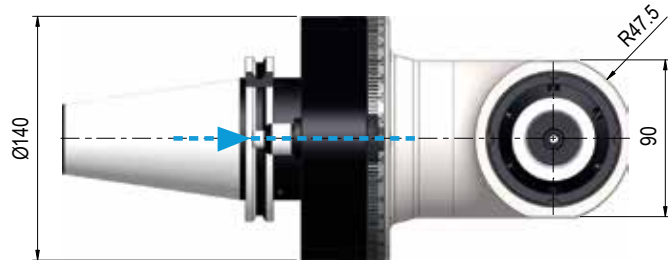
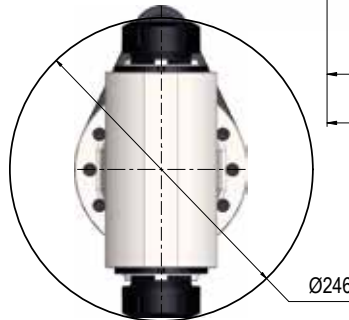
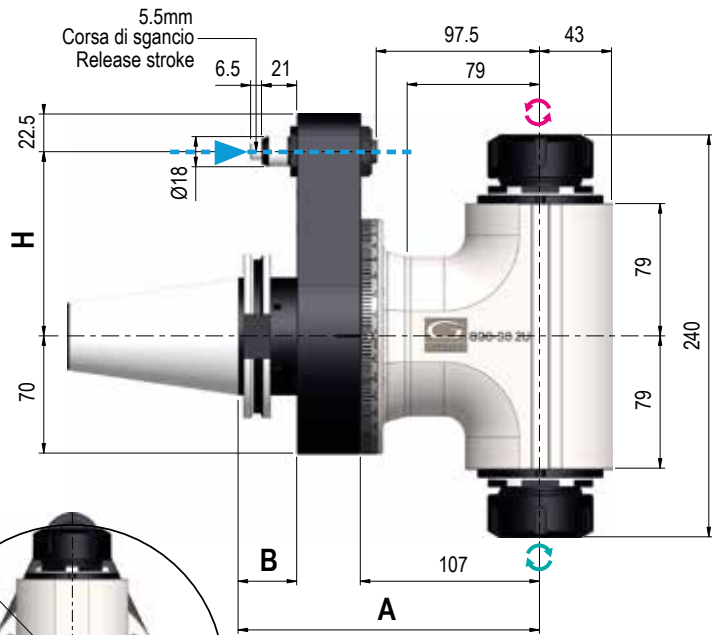
G90-30-2U

TYPE 3

Code: **9.G90.302U0**

Price:

NEW



Dati tecnici - Technical data

| | |
|-----------|-------------|
| Ratio 1:1 | Kg 20 |
| Rpm 4.000 | Ø 30 |
| N 1.750 | M 20 |
| Nm 75 | ER-40 Ø3/30 |

SENSO DI ROTAZIONE UGUALE AL MANDRINO - DIRECTION OF ROTATION SAME AS MACHINE SPINDLE
SENSO DI ROTAZIONE CONTRARIO AL MANDRINO - DIRECTION OF ROTATION OPPOSITE TO THE MACHINE SPINDLE

| Coni Shanks | SK DIN 69871 | CAT ANSI B5.50 | BT MAS 403 | HSK DIN 69893 | C. ISO 26623 | |
|-----------------------|--------------|----------------|------------|---------------|--------------|----------|
| Grandezza - Size | 50 | 50 | 50 | 80 | 100 | C8 |
| Prezzo EXTRA Price € | std | std | std | optional | optional | optional |
| H Standard Ø18 | 110 | 110 | 110 | 110 | | 110 |
| A | 180 | 180 | 186 | 187 | 190 | 185 |
| B | 35 | 35 | 41 | 42 | 45 | 40 |

Dotazione Standard
Standard Equipment

Opzioni - Options

Valigetta - Stop-block - Ghiera ER - Chiavi di servizio - Tubetto di grasso - Libro istruzioni
Special bag - Stop-block - ER nut - Wrenches - Grease tube - Instruction book

IMBALLO & PESO

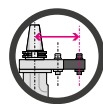
PACK & WEIGHT: Max. Kg



ALTA VELOCITÀ
HIGH SPEED

6.000 Rpm

optional



INTERASSE SPECIALE
SPECIAL PITCH

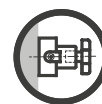
optional



USCITA
OUTPUT

Weldon Max Ø25 (X2)

optional



USCITA
OUTPUT

Portafresa
Toolholder Ø27 (X2)

optional

G90-30L-2U

TYPE 3

Code:

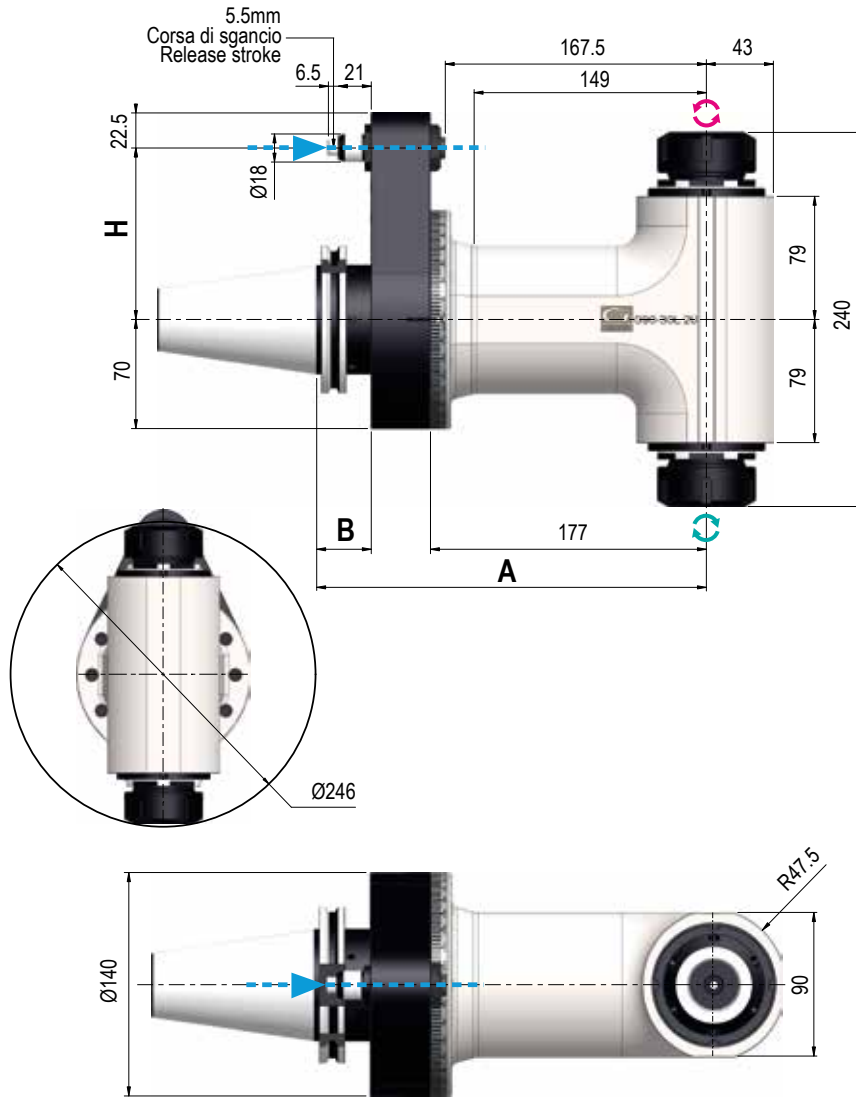
9.G90.30L2U0

Price:



Dati tecnici - Technical data

| | | | |
|--|-----------|--|-------------|
| | Ratio 1:1 | | Kg 23 |
| | Rpm 4.000 | | Ø 30 |
| | N 1.750 | | M 20 |
| | Nm 75 | | ER-40 Ø3/30 |



SENSO DI ROTAZIONE UGUALE AL MANDRINO - DIRECTION OF ROTATION SAME AS MACHINE SPINDLE
SENSO DI ROTAZIONE CONTRARIO AL MANDRINO - DIRECTION OF ROTATION OPPOSITE TO THE MACHINE SPINDLE

| Coni Shanks | SK DIN 69871 | CAT ANSI B5.50 | BT MAS 403 | HSK DIN 69893 | C. ISO 26623 | |
|-----------------------|--------------|----------------|------------|---------------|--------------|----------|
| Grandezza - Size | 50 | 50 | 50 | 80 | 100 | C8 |
| Prezzo EXTRA Price € | std | std | std | optional | optional | optional |
| H Standard Ø18 | 110 | 110 | 110 | 110 | 110 | 110 |
| A | 250 | 250 | 256 | 257 | 260 | 255 |
| B | 35 | 35 | 41 | 42 | 45 | 40 |

Dotazione Standard Standard Equipment

Cassa in legno - Stop-block -
Ghiera ER - Chiavi di servizio -
Tubetto di grasso - Libro istruzioni
Wood box - Stop-block - ER nut -
Wrenches - Grease tube - Instruction book

IMBALLO & PESO

PACK & WEIGHT: Max. Kg



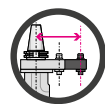
Opzioni - Options



ALTA VELOCITÀ
HIGH SPEED

6.000 Rpm

optional



INTERASSE SPECIALE
SPECIAL PITCH

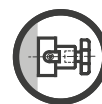
optional



USCITA
OUTPUT

Weldon Max Ø25 (X2)

optional



USCITA
OUTPUT

Portafresa
Toolholder Ø27 (X2)

optional