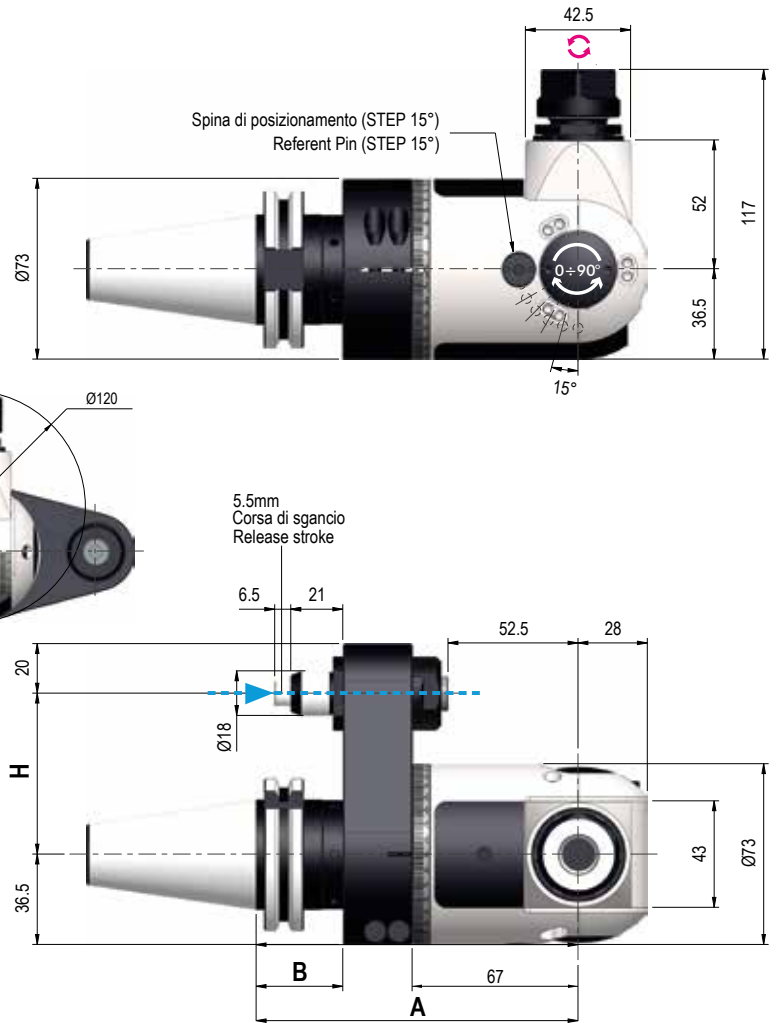


GMU-13

TYPE 0

Code: **9.GMU.13000**

Price:



Dati tecnici - Technical data

	Ratio 1:1		Kg 4.20
	Rpm 4.000		Ø 13
	N 450		M 10
	Nm 6		ER-20 Ø1/13



SENSO DI ROTAZIONE CONTRARIO AL MANDRINO - DIRECTION OF ROTATION OPPOSITE TO THE MACHINE SPINDLE

Coni Shanks	SK DIN 69871		CAT ANSI B5.50		BT MAS 403		HSK DIN 69893			C. ISO 26623		
	40	50	40	50	40	50	63	80	100	C5	C6	C8
Grandezza - Size	40	50	40	50	40	50	63	80	100	C5	C6	C8
Prezzo EXTRA Price €	std	std	std	std	std	std	opt.	opt.	opt.	optional		
Standard	65 / 80	80	65 / 80	80	65 / 80	80	65 / 80		80	65 / 80		
H Optional 110 EXTRA Price €	optional		optional		optional		optional			optional		
A	130		130		130	136	137	140		133	135	
B	35		35		35	41	42	45		38	40	

Dotazione Standard Standard Equipment

Opzioni - Options

Valigetta - Stop-block - Ghiera ER - Chiavi di servizio - Tubetto di grasso - Libro istruzioni
Special bag - Stop-block - ER nut - Wrenches - Grease tube - Instruction book

IMBALLO & PESO

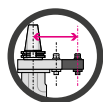
PACK & WEIGHT: Max. Kg



ALTA VELOCITÀ
HIGH SPEED

8.000 Rpm

optional



INTERASSE SPECIALE
SPECIAL PITCH

optional



USCITA
OUTPUT

Weldon Max Ø 16

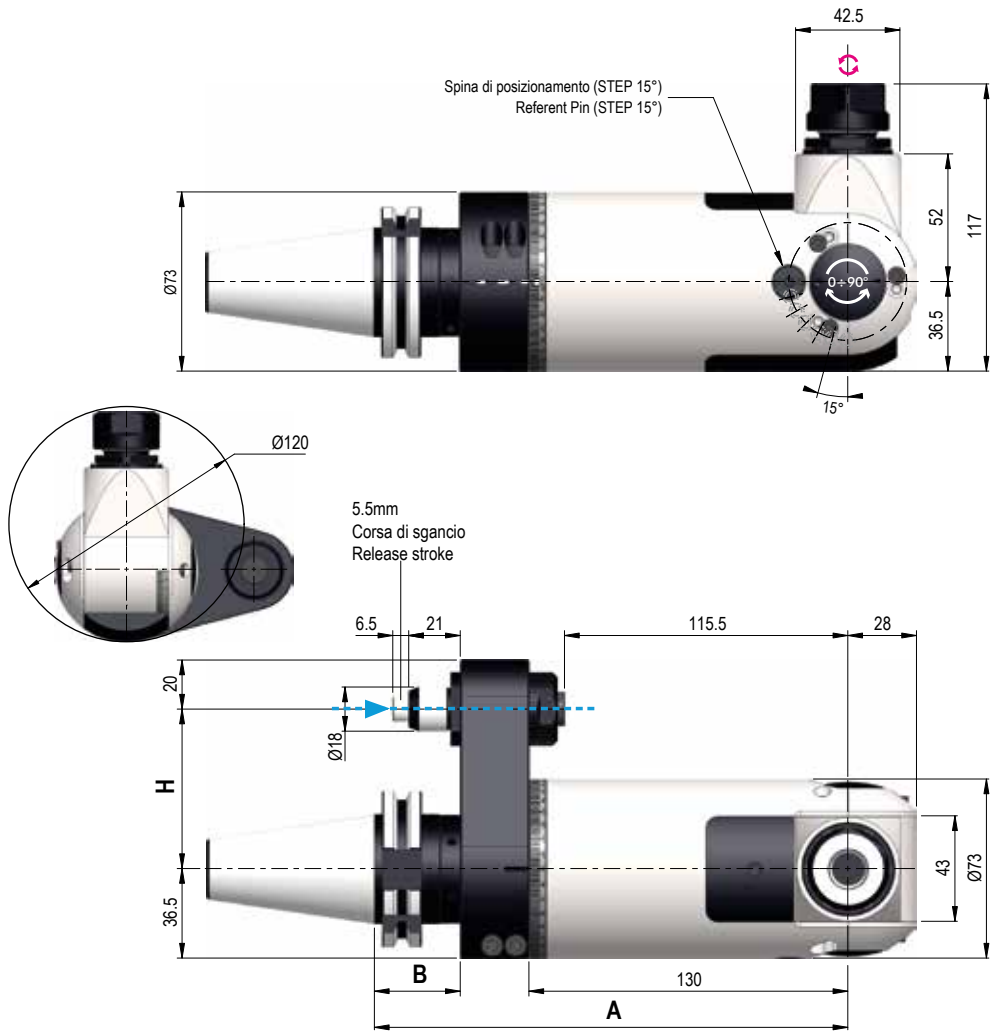
optional



SPINA POSIZIONE RAPIDA
QUICK POSITIONING PIN

Angolazioni personalizzate
Customized angles

optional



GMU-13L

TYPE 0

Code:

9.GMU.13L00

Price:



Dati tecnici - Technical data

- Ratio 1:1
- Kg 6,3
- Rpm 4.000
- Ø 13
- N 450
- M 10
- Nm 6
- ER-20 Ø1/13



SENSO DI ROTAZIONE CONTRARIO AL MANDRINO - DIRECTION OF ROTATION OPPOSITE TO THE MACHINE SPINDLE

Coni Shanks	SK DIN 69871		CAT ANSI B5.50		BT MAS 403		HSK DIN 69893			C. ISO 26623		
	40	50	40	50	40	50	63	80	100	C5	C6	C8
Grandezza -Size												
Prezzo EXTRA Price €	std		std		std		opt.	opt.	opt.	optional		
H	65 / 80	80	65 / 80	80	65 / 80	80	65 / 80			80	65 / 80	80
Standard												
Optional 110 EXTRA Price €	optional		optional		optional		optional			optional		
A	193		193		188	193	199	200	203	203	196	198
B	35		35		30	35	41	42	45	45	38	40

Dotazione Standard
Standard Equipment

Opzioni - Options

Cassa in legno - Stop-block - Ghiera ER - Chiavi di servizio - Tubetto di grasso - Libro istruzioni
Wood box - Stop-block - ER nut - Wrenches - Grease tube - Instruction book

IMBALLO & PESO

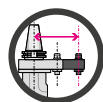
PACK & WEIGHT: Max. Kg



ALTA VELOCITÀ
HIGH SPEED

8.000 Rpm

optional



INTERASSE SPECIALE
SPECIAL PITCH

optional



USCITA
OUTPUT

Weldon Max Ø20

optional



SPINA POSIZIONE RAPIDA
QUICK POSITIONING PIN

Angolazioni personalizzate
Customized angles

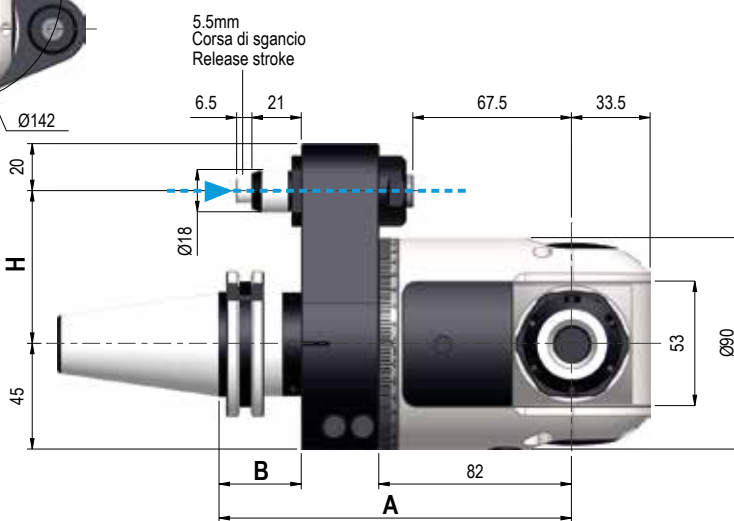
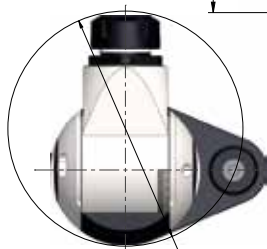
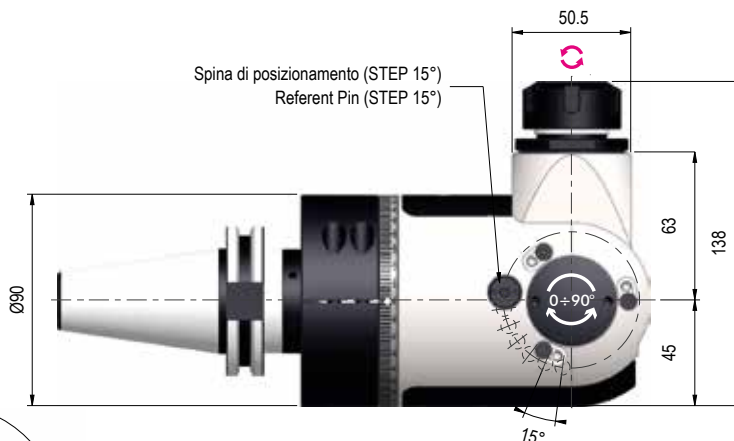
optional

GMU-16

TYPE 1

Code: **9.GMU.16000**

Price:



Dati tecnici - Technical data

	Ratio 1:1		Kg 6,8
	Rpm 4.000		Ø 16
	N 480		M 12
	Nm 18		ER-25 Ø1/16



SENDO DI ROTAZIONE CONTRARIO AL MANDRINO - DIRECTION OF ROTATION OPPOSITE TO THE MACHINE SPINDLE

Coni Shanks	SK DIN 69871		CAT ANSI B5.50		BT MAS 403		HSK DIN 69893			C. ISO 26623		
Grandezza - Size	40	50	40	50	40	50	63	80	100	C5	C6	C8
Prezzo EXTRA Price €	std	std	std	std	std	std	opt.	opt.	opt.	optional		
Standard	65 / 80	80	65 / 80	80	65 / 80	80	65 / 80		80	65 / 80		80
H Optional 110 EXTRA Price €	optional		optional		optional		optional			optional		
A	150		150		150	156	157	160		153		155
B	35		35		35	41	42	45		38		40

Dotazione Standard
Standard Equipment

Opzioni - Options

Valigetta - Stop-block - Ghiera ER - Chiavi di servizio - Tubetto di grasso - Libro istruzioni
Special bag - Stop-block - ER nut - Wrenches - Grease tube - Instruction book

IMBALLO & PESO

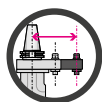
PACK & WEIGHT: Max.12,5 Kg



ALTA VELOCITÀ
HIGH SPEED

6.000 Rpm

optional



INTERASSE SPECIALE
SPECIAL PITCH

optional



USCITA
OUTPUT

Weldon Max Ø 16

optional



SPINA POSIZIONE RAPIDA
QUICK POSITIONING PIN

Angolazioni personalizzate
Customized angles

optional

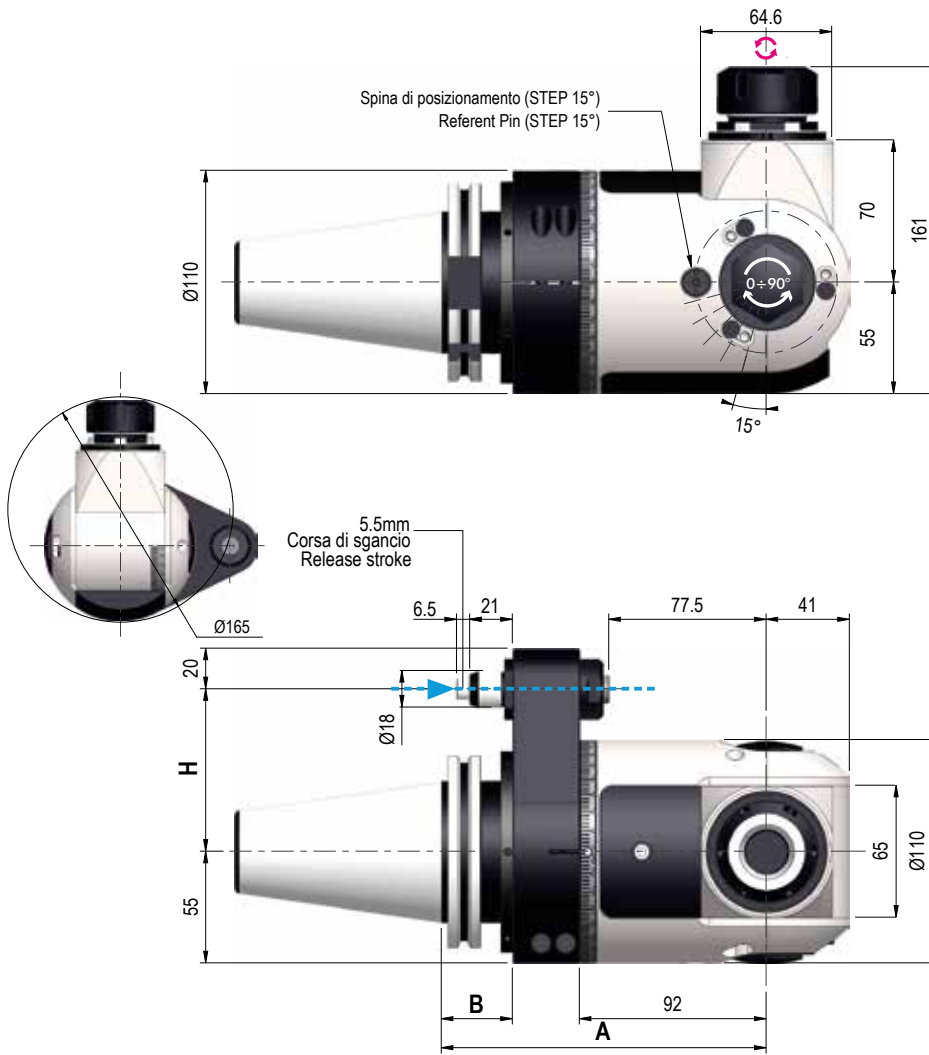
GMU-20

TYPE 2

Code:

9.GMU.20000

Price:



Dati tecnici - Technical data



Ratio
1:1



Kg 13



Rpm
4.000



Ø 20



N 715



M 16



Nm 32



ER-32
Ø2/20



SENSO DI ROTAZIONE CONTRARIO AL MANDRINO - DIRECTION OF ROTATION OPPOSITE TO THE MACHINE SPINDLE

Coni Shanks	SK DIN 69871	CAT ANSI B5.50	BT MAS 403	HSK DIN 69893	C. ISO 26623		
Grandezza - Size	50	50	50	80	100	C6	C8
Prezzo EXTRA Price €	std	std	std	optional	optional	optional	
H	Standard	80	80	80	80	80	
	Optional 110 EXTRA Price €	optional	optional	optional	optional	optional	
A	160	160	166	167	170	163	165
B	35	35	41	42	45	38	40

Dotazione Standard
Standard Equipment

Opzioni - Options

Valigetta - Stop-block - Ghiera ER -
Chiodi di servizio - Tubetto di grasso -
Libro istruzioni
Special bag - Stop-block - ER nut -
Wrenches - Grease tube - Instruction book

IMBALLO & PESO

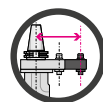
PACK & WEIGHT: Max. Kg



ALTA VELOCITÀ
HIGH SPEED

6.000 Rpm

optional



INTERASSE SPECIALE
SPECIAL PITCH

optional



USCITA
OUTPUT

Weldon Max Ø20

optional



SPINA POSIZIONE RAPIDA
QUICK POSITIONING PIN

Angolazioni personalizzate
Customized angles

optional