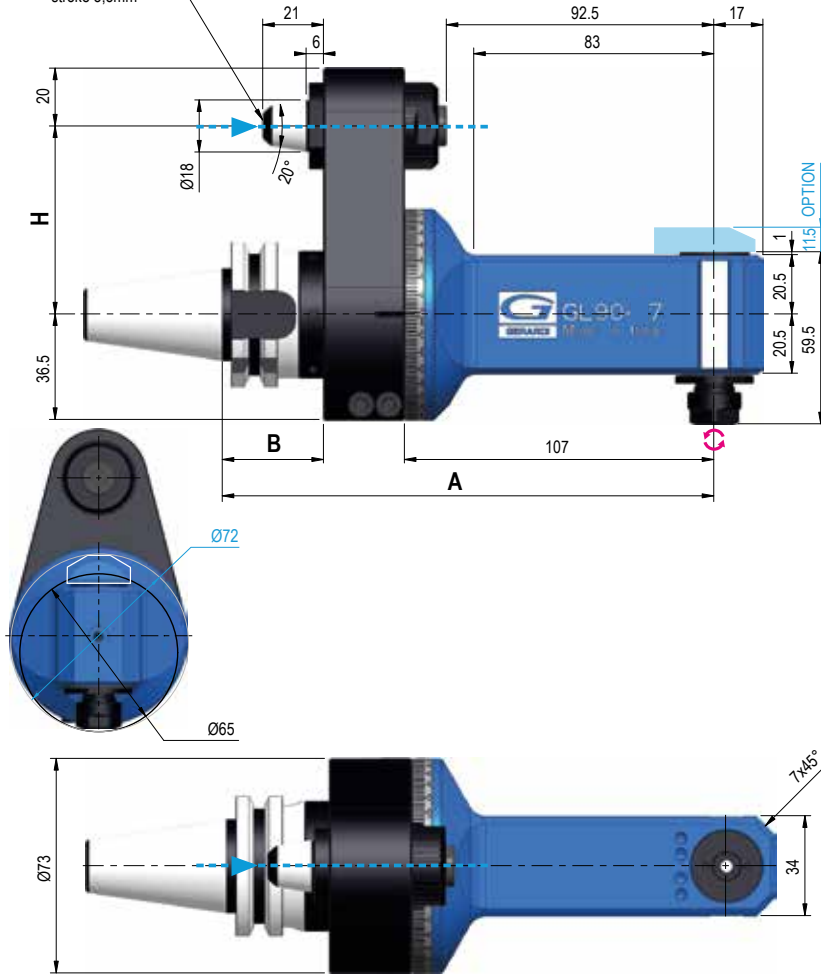


Perno in posizione di sgancio corsa 5,5mm
Pin during release position stroke 5,5mm



GL90-7

TYPE 0

Code:

9.GL9.07000

Price:



Dati tecnici - Technical data

	Ratio 1:1		ISO/BT30 2,2 Kg ISO/BT40 2,7 Kg
	Rpm 10.000		Ø 7
	N 120		M 6
	Nm 5		ER11 Ø17



SENSO DI ROTAZIONE CONTRARIO AL MANDRINO - DIRECTION OF ROTATION OPPOSITE TO THE MACHINE SPINDLE

Coni Shanks	SK DIN 69871	CAT ANSI B5.50	BT MAS 403	HSK DIN 69893
Grandezza - Size	30 40	40	30 40	63
Prezzo EXTRA Price €	std std	std	std std	optional
H	Standard	65 / 80	65 / 80	65 / 80
	Optional 110 EXTRA Price €	optional	optional	optional
A	150	150	145 150	157
B	35	35	30 35	42

Dotazione Standard Standard Equipment

Opzioni - Options

Valigetta - Stop-block - Ghiera ER -
Chiavi di servizio - Tubetto di grasso -
Libro istruzioni
Special bag - Stop-block - ER nut -
Wrenches - Grease tube - Instruction book

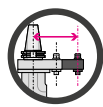
IMBALLO & PESO

PACK & WEIGHT: Max. Kg



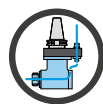
ALTA VELOCITÀ
HIGH SPEED
10.000 Rpm

Included !!



INTERASSE SPECIALE
SPECIAL PITCH

optional



REFR. DAL PERNO
COOLANT PIN THROUGH

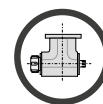
DRY RUNNING POSSIBLE
Max 10 bar

optional



USCITA
OUTPUT
Weldon Max Ø 6

optional



DOPIA USCITA
DOUBLE OUTPUT
ER 11 / ER 8M

optional

GL90-10

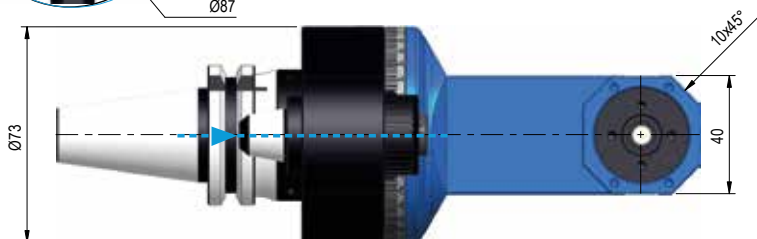
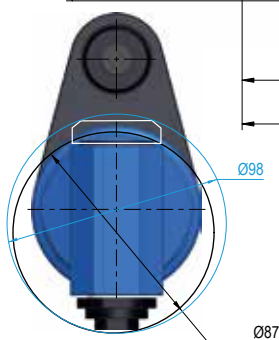
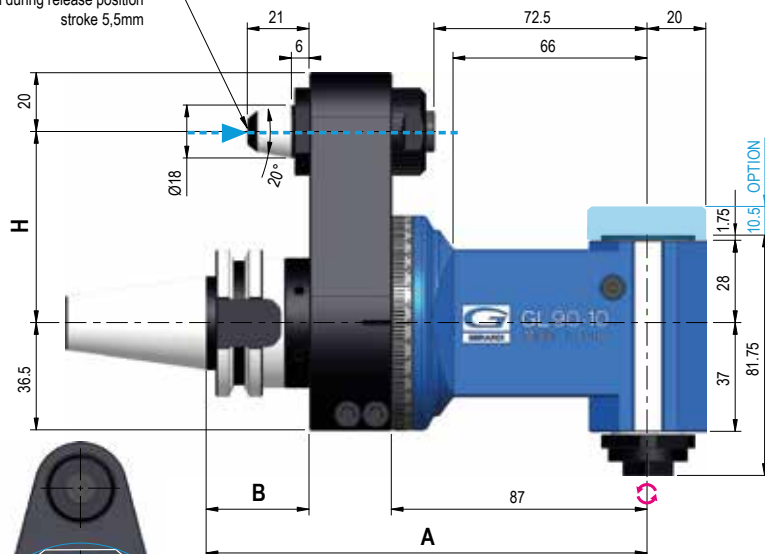
TYPE 0

Code: 9.GL9.10000

Price:



Perno in posizione di sgancio
corsa 5,5mm
Pin during release position
stroke 5,5mm



Dati tecnici - Technical data



Ratio
1:1



ISO/BT30
2,4 Kg
ISO/BT40
2,9 Kg



Rpm
10.000



Ø 10



N 250



M 8



Nm 10



ER16
Ø1/10



SENSO DI ROTAZIONE CONTRARIO AL MANDRINO - DIRECTION OF ROTATION OPPOSITE TO THE MACHINE SPINDLE

Coni Shanks	SK DIN 69871		CAT ANSI B5.50		BT MAS 403		HSK DIN 69893	
Grandezza - Size	30	40	40	30	40	63		
Prezzo EXTRA Price €	std	std	std	std	std	optional		
H	65 / 80		65 / 80		65 / 80		65 / 80	
	optional		optional		optional		optional	
A	150		150		145	150	157	
B	35		35		30	35	42	

Dotazione Standard Standard Equipment

Opzioni - Options

Valigetta - Stop-block - Ghiera ER -
Chiavi di servizio - Tubetto di grasso -
Libro Istruzioni
Special bag - Stop-block - ER nut -
Wrenches - Grease tube - Instruction book

IMBALLO & PESO

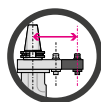
PACK & WEIGHT: Max. Kg



ALTA VELOCITÀ
HIGH SPEED

10.000 Rpm

Included !!



INTERASSE SPECIALE
SPECIAL PITCH

optional



REFR. DAL PERNO
COOLANT PIN THROUGH

DRY RUNNING POSSIBLE

Max 10 bar

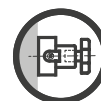
optional



USCITA
OUTPUT

Weldon Max Ø10

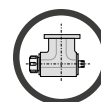
optional



DOPPIA USCITA
DOUBLE OUTPUT

Portafresa - Toolholder Ø13

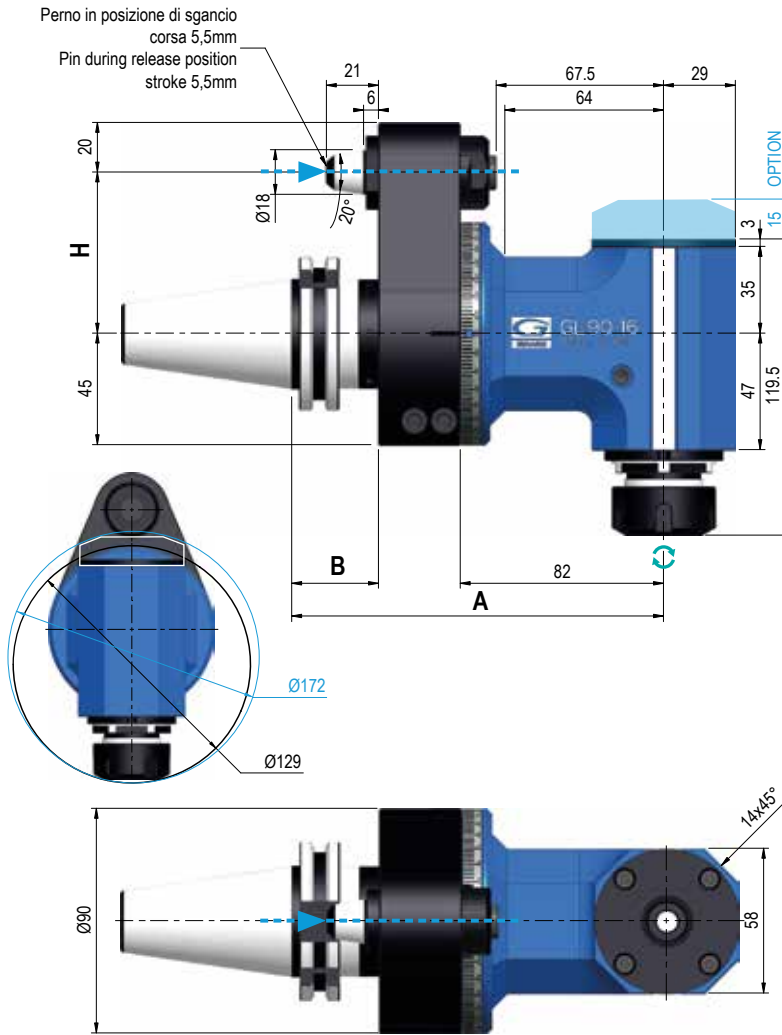
optional



DOPPIA USCITA
DOUBLE OUTPUT

ER16 - ER11M

optional



GL90-16

TYPE 1

Code:

9.GL9.16000

Price:



Dati tecnici - Technical data

	Ratio 1:1		ISO/BT40 5,1 Kg ISO/BT50 7,2 Kg
	Rpm 8.000		Ø 16
	N 510		M 12
	Nm 24		ER25 Ø1/16



SENSO DI ROTAZIONE UGUALE AL MANDRINO - DIRECTION OF ROTATION SAME AS MACHINE SPINDLE

Coni Shanks	SK DIN 69871		CAT ANSI B5.50		BT MAS 403		HSK DIN 69893			C. ISO 26623		
Grandezza - Size	40	50	40	50	40	50	63	80	100	C5	C6	C8
Prezzo EXTRA Price €	std	std	std	std	std	std	opt.	opt.	opt.	optional		
H Standard	65 / 80	80	65 / 80	80	65 / 80	80	65 / 80		80	65 / 80		80
H Optional 110 EXTRA Price €	optional		optional		optional		optional			optional		
A	150		150		150		156		157	160		153
B	35		35		35		41		42	45		38

Dotazione Standard Standard Equipment

Opzioni - Options

Valigetta - Stop-block - Ghiera ER -
Chiavi di servizio - Tubetto di grasso -
Libro Istruzioni
Special bag - Stop-block - ER nut -
Wrenches - Grease tube - Instruction book

IMBALLO & PESO

PACK & WEIGHT: Max. Kg



ALTA VELOCITÀ
HIGH SPEED
8.000 Rpm

Included !!



INTERASSE SPECIALE
SPECIAL PITCH

optional



REFR. DAL PERNO
COOLANT PIN THROUGH
DRY RUNNING POSSIBLE
Max 10 bar

optional



REFR. DAL CONO
COOLANT THROUGH SHANK
DRY RUNNING NOT POSSIBLE
Max 40 bar

optional



USCITA OUTPUT
Weldon max Ø16

optional



USCITA OUTPUT
HSK 32

optional



USCITA OUTPUT
Portafresa
Toolholder 16

optional



DOPIA USCITA
DOUBLE OUTPUT

ER25 - ER16M

optional

GTU-10

TYPE 0

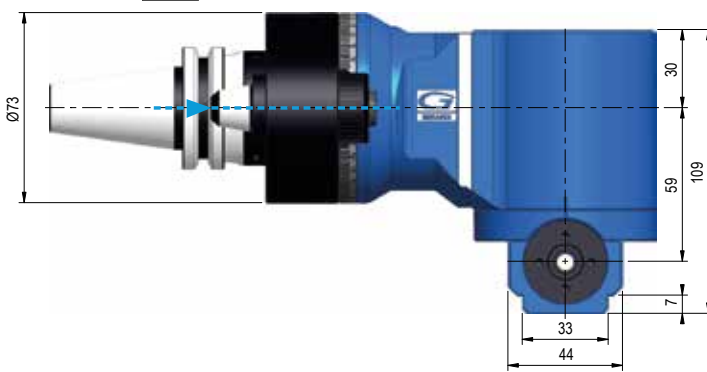
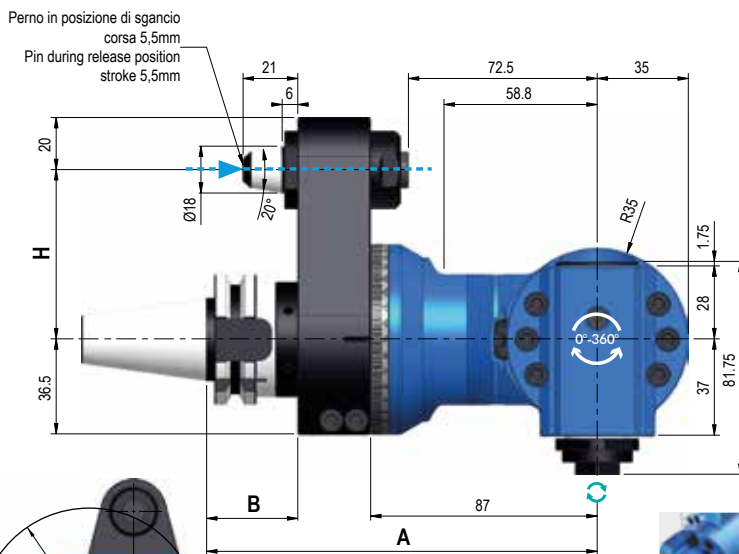
Code: **9.GTU.10000**

Price:



Dati tecnici - Technical data

Ratio 1:1	ISO/BT40 3,8 Kg
Rpm 6.000	Ø 10
N 250	M 8
Nm 10	ER16 Ø1/10



SENSO DI ROTAZIONE UGUALE AL MANDRINO - DIRECTION OF ROTATION SAME AS MACHINE SPINDLE

Coni Shanks	SK DIN 69871			CAT ANSI B5.50		BT MAS 403			HSK DIN 69893			C. ISO 26623		
	30	40	50	40	50	30	40	50	63	80	100	C5	C6	C8
Grandezza - Size	std	std	std	std	std	std	std	std	opt.	opt.	opt.	optional		
Prezzo EXTRA Price €														
Standard	65 / 80		80	65 / 80	80	65 / 80		80	65 / 80		80	65 / 80		80
H Optional 110 EXTRA Price €	optional			optional		optional			optional			optional		
A	150			150		145	150	156	157		10	173		175
B	35			35		30	35	41	42		45	38		40

Dotazione Standard Standard Equipment

Opzioni - Options

Valigetta - Stop-block - Ghiera ER - Chiavi di servizio - Tubetto di grasso - Libro istruzioni
Special bag - Stop-block - ER nut - Wrenches - Grease tube - Instruction book

IMBALLO & PESO

PACK & WEIGHT: Max. Kg



ALTA VELOCITÀ
HIGH SPEED

8.000 Rpm

-

INTERASSE SPECIALE
SPECIAL PITCH

optional



USCITA
OUTPUT

Weldon Max Ø10

optional



SPINA POSIZIONE RAPIDA
QUICK POSITIONING PIN

Angolazioni personalizzate
Customized angles

optional