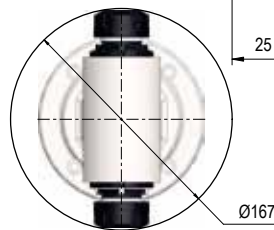
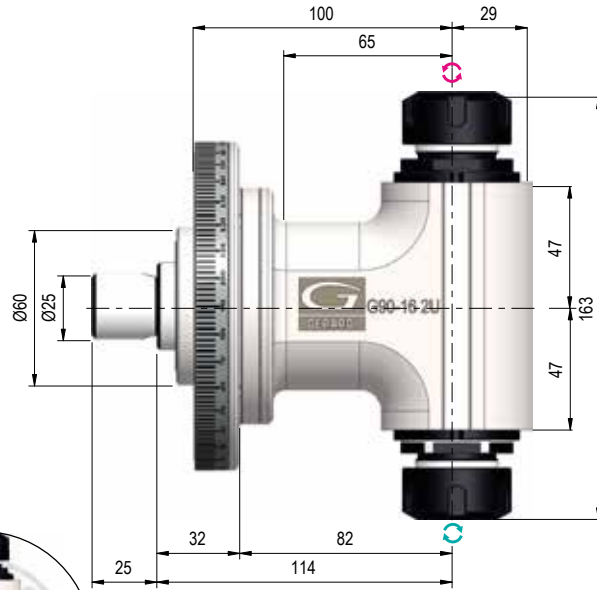


# G90-16 2U

TYPE 1

Code: 9.G90.162U01

Price:



### Dati tecnici - Technical data

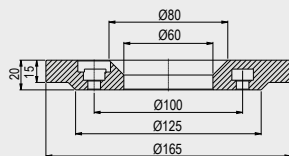
	Ratio 1:1		Kg 5,6
	Rpm 4.000		Ø 16
	N 510		M 12
	Nm 24		ER-25 Ø1/16



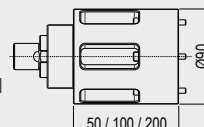
SENDO DI ROTAZIONE UGUALE AL MANDRINO - DIRECTION OF ROTATION SAME AS MACHINE SPINDLE  
SENDO DI ROTAZIONE CONTRARIO AL MANDRINO - DIRECTION OF ROTATION OPPOSITE TO THE MACHINE SPINDLE

Coni Shanks	SK DIN 69871			CAT ANSI B5.50		BT MAS 403			HSK DIN 69893			C. ISO 26623			ISO DIN 2080	
	30	40	50	40	50	30	40	50	63	80	100	C5	C6	C8	40	50
Grandezza - Size	30	40	50	40	50	30	40	50	63	80	100	C5	C6	C8	40	50
Prezzo EXTRA Price €	opt.	std	std	std	std	opt.	std	std	opt.	opt.	opt.	optional			opt.	opt.

### Flangia Universale Universal Flange TIPO - TYPE 1



### Prolunga Extension TIPO - TYPE 1



### Dotazione Standard Standard Equipment

Valigetta - Flangia universale - Ghiera ER - Cono - Chiavi di servizio - Tubetto di grasso - Libro istruzioni  
Special bag - Universal flange - ER nut - Shank - Wrenches - Grease tube - Instruction book

### IMBALLO & PESO

PACK & WEIGHT: Max. Kg



### Opzioni - Options



ALTA VELOCITÀ  
HIGH SPEED

8.000 Rpm

optional



USCITA  
OUTPUT

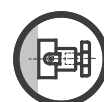
Weldon Max Ø16 (X2)

optional



USCITA  
OUTPUT

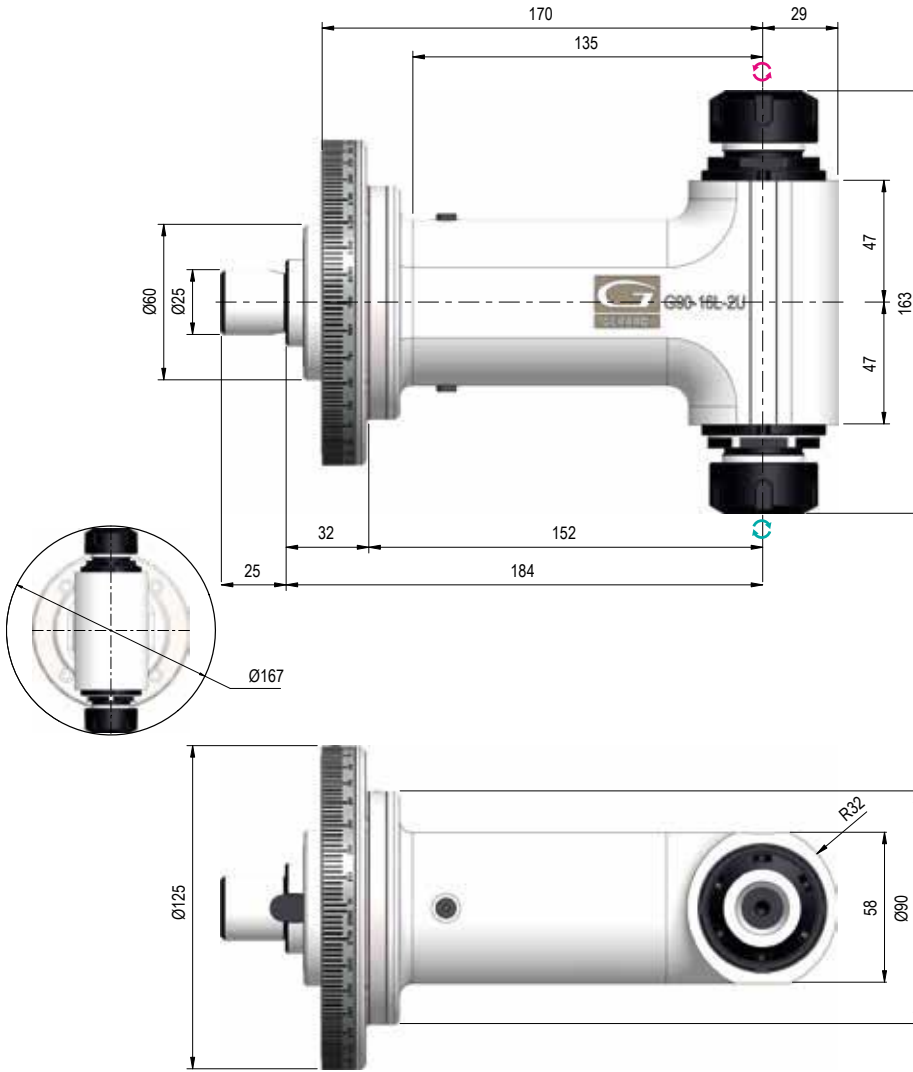
HSK 32 (X2)



USCITA  
OUTPUT

Portafresa  
Toolholder Ø16 (X2)

optional



**G90-16L 2U**

TYPE 1

Code:

9.G90.16L2U1

Price:



**Dati tecnici - Technical data**

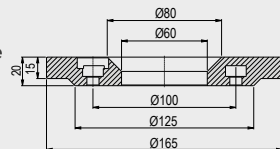
	Ratio 1:1		Kg 6,1
	Rpm 4.000		$\varnothing 16$
	N 510		M 12
	Nm 24		ER-25 $\varnothing 1/16$



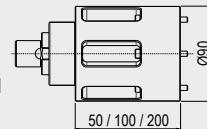
SENSO DI ROTAZIONE UGUALE AL MANDRINO - DIRECTION OF ROTATION SAME AS MACHINE SPINDLE  
SENSO DI ROTAZIONE CONTRARIO AL MANDRINO - DIRECTION OF ROTATION OPPOSITE TO THE MACHINE SPINDLE

Coni Shanks	SK DIN 69871			CAT ANSI B5.50		BT MAS 403			HSK DIN 69893			C. ISO 26623			ISO DIN 2080	
	30	40	50	40	50	30	40	50	63	80	100	C5	C6	C8	40	50
Grandezza - Size	30	40	50	40	50	30	40	50	63	80	100	C5	C6	C8	40	50
Prezzo EXTRA Price €	opt.	std	std	std	std	opt.	std	std	opt.	opt.	opt.	optional			opt.	opt.

**Flangia Universale**  
Universal Flange  
TIPO - TYPE 1



**Prolunga**  
Extension  
TIPO - TYPE 1



**Dotazione Standard**  
Standard Equipment

Valigetta - Flangia universale - Ghiera ER - Cono std - Chiavi di servizio - Tubetto di grasso - Libro istruzioni  
Special bag - Universal flange - ER nut - Shank - Wrenches - Grease tube - Instruction book

**IMBALLO & PESO**

PACK & WEIGHT: Max. Kg



**Opzioni - Options**



ALTA VELOCITÀ  
HIGH SPEED

8.000 Rpm

optional



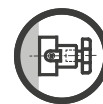
USCITA OUTPUT  
Weldon Max  $\varnothing 16$  (X2)

optional



USCITA OUTPUT

HSK 32 (X2)



USCITA OUTPUT  
Portafresa  
Toolholder  $\varnothing 16$  (X2)

optional

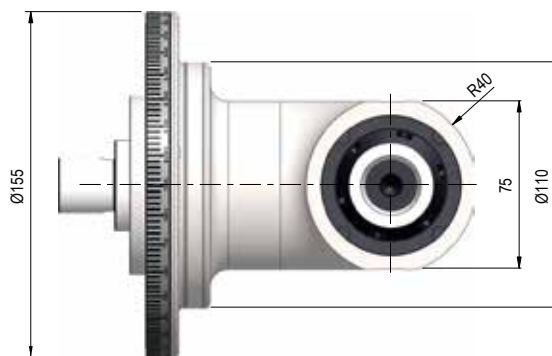
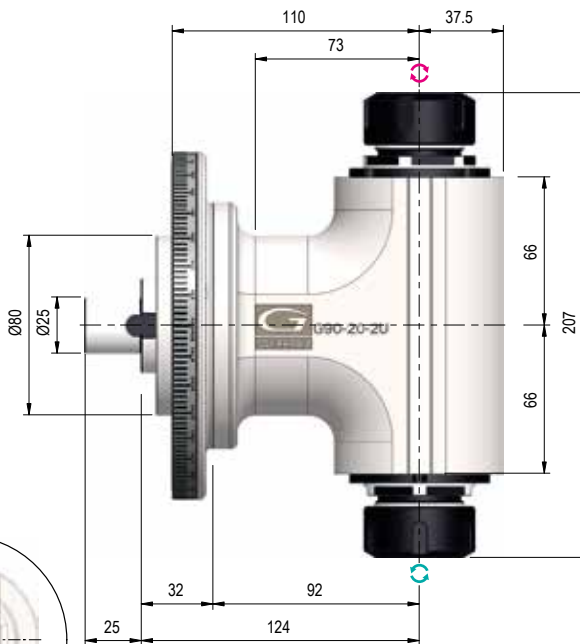
# G90-20 2U

TYPE 2

Code: 9.G90.202U01

Price:

**NEW**



### Dati tecnici - Technical data



Ratio  
1:1



Kg 14



Rpm  
4.000



Ø 20



N 1.250



M 16



Nm 40



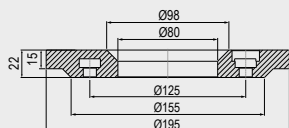
ER-32  
Ø2/20



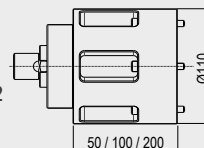
SENDO DI ROTAZIONE UGUALE AL MANDRINO - DIRECTION OF ROTATION SAME AS MACHINE SPINDLE  
SENDO DI ROTAZIONE CONTRARIO AL MANDRINO - DIRECTION OF ROTATION OPPOSITE TO THE MACHINE SPINDLE

Coni Shanks	SK DIN 69871			CAT ANSI B5.50		BT MAS 403			HSK DIN 69893			C. ISO 26623			ISO DIN 2080	
Grandezza - Size	30	40	50	40	50	30	40	50	63	80	100	C5	C6	C8	40	50
Prezzo EXTRA Price €	opt.	std	std	std	std	opt.	std	std	opt.	opt.	opt.	optional			opt.	opt.

### Flangia Universale Universal Flange TIPO - TYPE 2



### Prolunga Extension TIPO - TYPE 2



### Dotazione Standard Standard Equipment

Valigetta - Flangia universale - Ghiera ER -  
Cone - Chiavi di servizio - Tubetto di  
grasso - Libro Istruzioni  
Special bag - Universal flange - ER nut - Shank -  
Wrenches - Grease tube - Instruction book

### IMBALLO & PESO

PACK & WEIGHT: Max. Kg



### Opzioni - Options



ALTA VELOCITÀ  
HIGH SPEED

6.000 Rpm

optional



USCITA  
OUTPUT

Weldon Max Ø20 (X2)

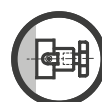
optional



USCITA  
OUTPUT

HSK 40 (X2)

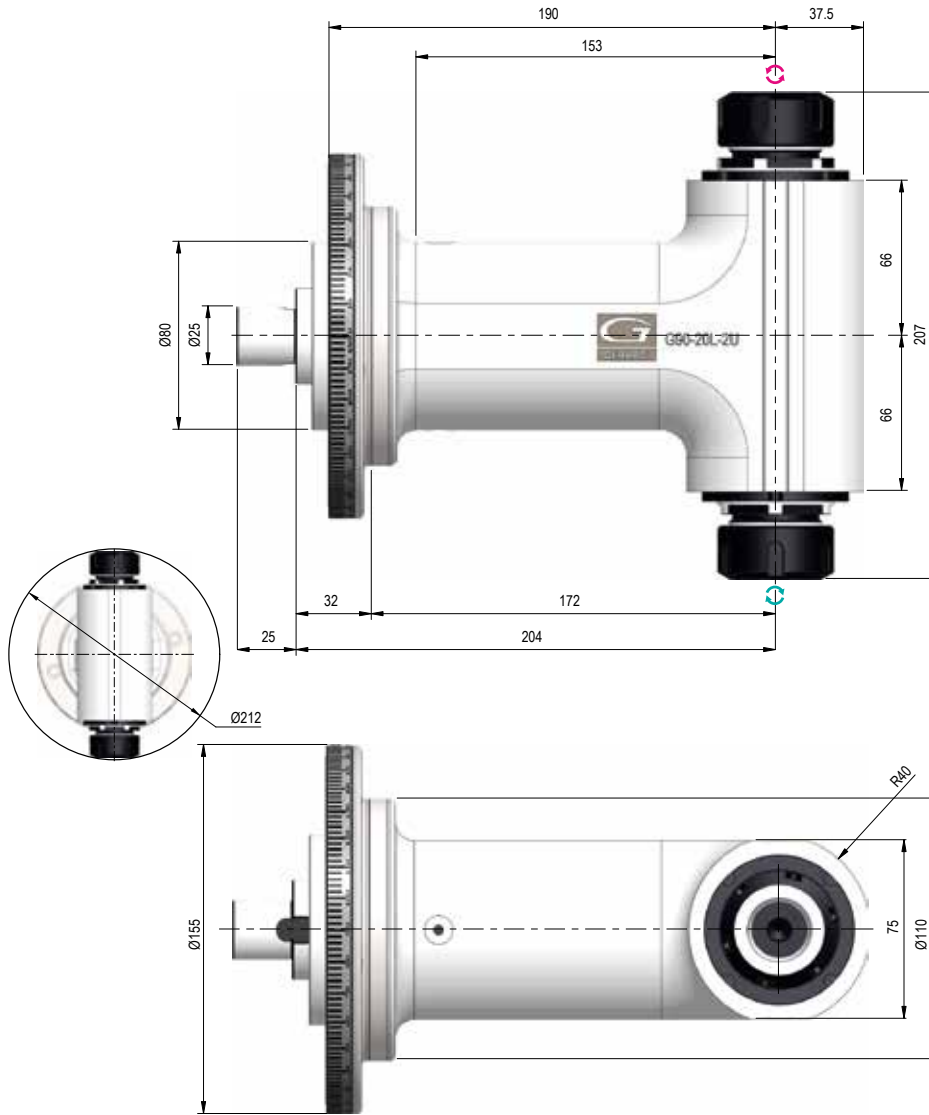
optional



USCITA  
OUTPUT

Portafresa  
Toolholder Ø20 (X2)

optional



**G90-20L 2U**

TYPE 2

Code:

9.G90.20L2U1

Price:



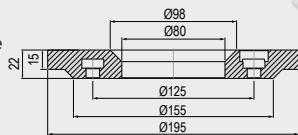
**Dati tecnici - Technical data**

	Ratio 1:1		Kg 15,5
	Rpm 4.000		Ø 20
	N 1.250		M 16
	Nm 40		ER-32 Ø2/20

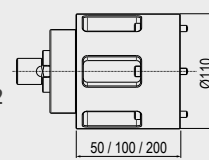
SENSO DI ROTAZIONE UGUALE AL MANDRINO - DIRECTION OF ROTATION SAME AS MACHINE SPINDLE  
SENSO DI ROTAZIONE CONTRARIO AL MANDRINO - DIRECTION OF ROTATION OPPOSITE TO THE MACHINE SPINDLE

Coni Shanks	SK DIN 69871			CAT ANSI B5.50		BT MAS 403			HSK DIN 69893			C. ISO 26623			ISO DIN 2080	
	30	40	50	40	50	30	40	50	63	80	100	C5	C6	C8	40	50
Grandezza - Size	30	40	50	40	50	30	40	50	63	80	100	C5	C6	C8	40	50
Prezzo EXTRA Price €	opt.	std	std	std	std	opt.	std	std	opt.	opt.	opt.	optional			opt.	opt.

**Flangia Universale**  
Universal Flange  
TIPO - TYPE 2



**Prolunga**  
Extension  
TIPO - TYPE 2



**Dotazione Standard**  
Standard Equipment

Cassa in legno - Flangia universale - Ghiera ER - Cono - Chiavi di servizio - Tubetto di grasso - Libro istruzioni  
Wood box - Universal flange - ER nut - Wrenches - Grease tube - Shank - Instruction book

**IMBALLO & PESO**

PACK & WEIGHT: Max. Kg



**Opzioni - Options**



ALTA VELOCITÀ  
HIGH SPEED

6.000 Rpm

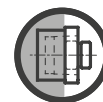
optional



USCITA  
OUTPUT

Weldon Max Ø20 (X2)

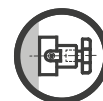
optional



USCITA  
OUTPUT

HSK 40 (X2)

optional



USCITA  
OUTPUT

Portafresa  
Toolholder Ø22 (X2)

optional

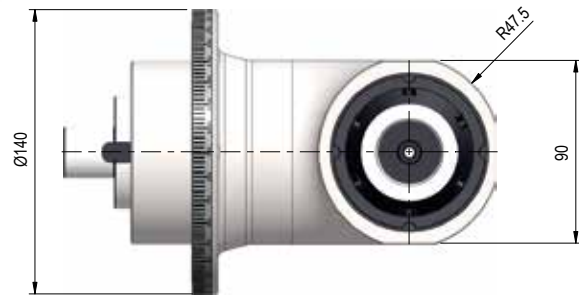
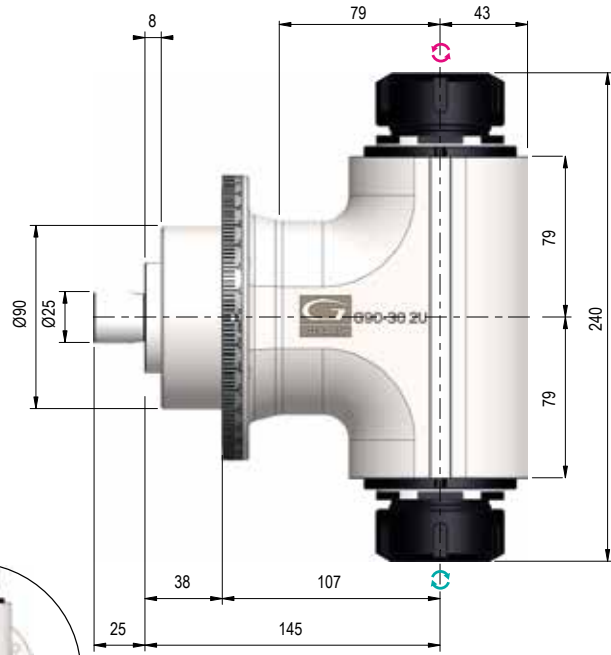
# G90-30 2U

TYPE 3

Code:

9.G90.302U01

Price:



### Dati tecnici - Technical data



Ratio  
1:1



Kg 20



Rpm  
4.000



Ø 30



N 1.750



M 20



Nm 75



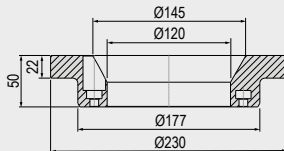
ER-40  
Ø3/30



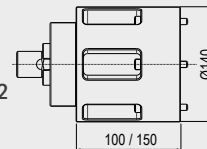
SENDO DI ROTAZIONE UGUALE AL MANDRINO - DIRECTION OF ROTATION SAME AS MACHINE SPINDLE  
SENDO DI ROTAZIONE CONTRARIO AL MANDRINO - DIRECTION OF ROTATION OPPOSITE TO THE MACHINE SPINDLE

Coni Shanks	SK DIN 69871			CAT ANSI B5.50			BT MAS 403			HSK DIN 69893			C. ISO 26623			ISO DIN 2080	
	30	40	50	30	40	50	30	40	50	63	80	100	C5	C6	C8	40	50
Grandezza - Size	30	40	50	30	40	50	30	40	50	63	80	100	C5	C6	C8	40	50
Prezzo EXTRA Price €	opt.	std	std	opt.	std	std	opt.	std	std	opt.	opt.	opt.	optional			opt.	opt.

### Flangia Universale Universal Flange TIPO - TYPE 3



### Prolunga Extension TIPO - TYPE 2



### Dotazione Standard Standard Equipment

Cassa in legno - Flangia universale - Ghiera ER - Cono - Chiavi di servizio - Tubetto di grasso - Libro istruzioni  
Wood box - Universal flange - ER nut - Wrenches - Grease tube - Shank - Instruction book

### IMBALLO & PESO

PACK & WEIGHT: Max. Kg



### Opzioni - Options



ALTA VELOCITÀ  
HIGH SPEED

6.000 Rpm

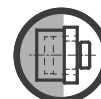
optional



USCITA  
OUTPUT

Weldon Max Ø25 (X2)

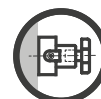
optional



USCITA  
OUTPUT

HSK 40 (X2)

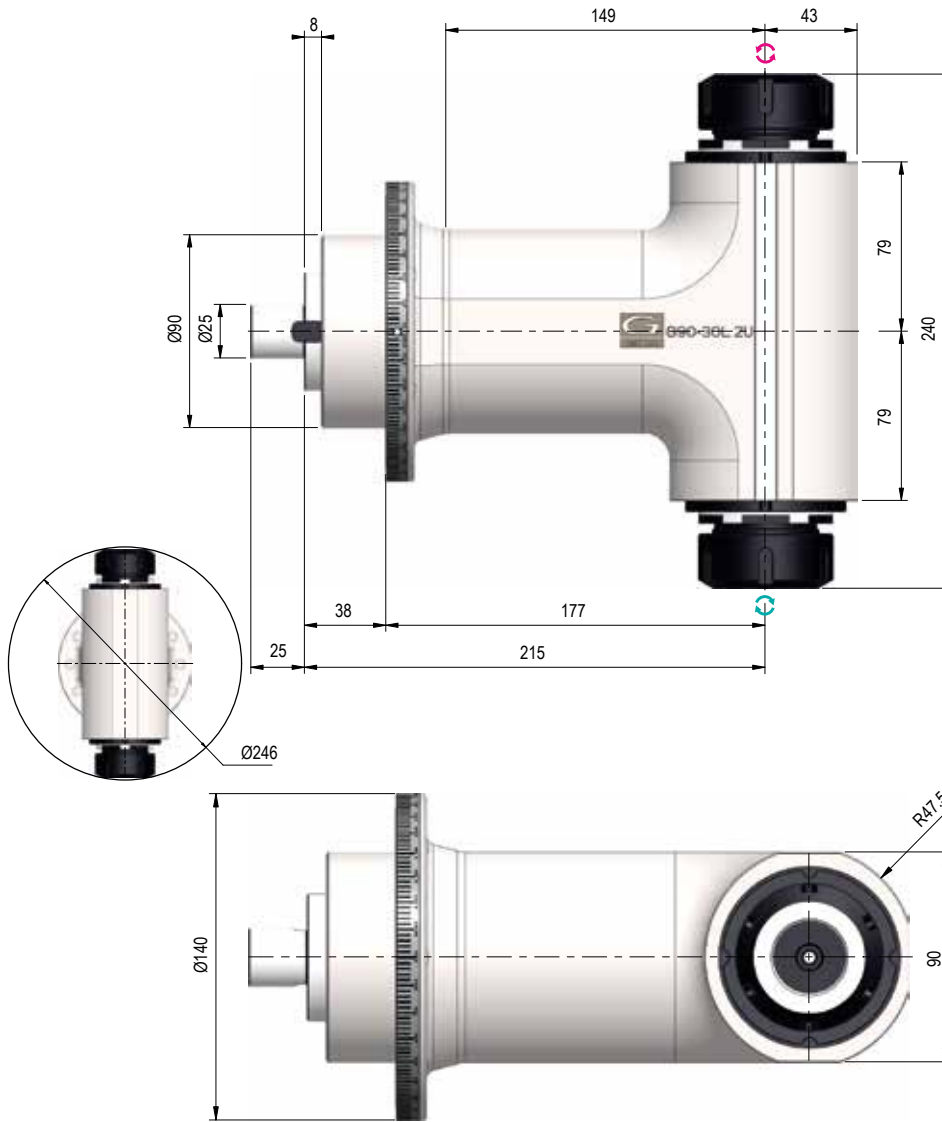
optional



USCITA  
OUTPUT

Portafresa  
Toolholder Ø27 (X2)

optional



**G90-30L 2U**

TYPE 3

Code:

9.G90.30L2U1

Price:



**Dati tecnici - Technical data**

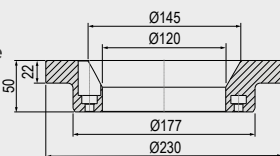
	Ratio 1:1		Kg 23
	Rpm 4.000		Ø 30
	N 1.750		M 20
	Nm 75		ER-40 Ø3/30



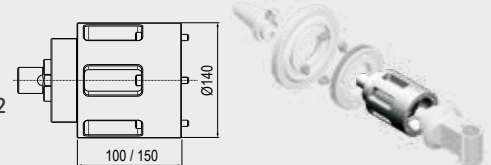
SENSO DI ROTAZIONE UGUALE AL MANDRINO - DIRECTION OF ROTATION SAME AS MACHINE SPINDLE  
SENSO DI ROTAZIONE CONTRARIO AL MANDRINO - DIRECTION OF ROTATION OPPOSITE TO THE MACHINE SPINDLE

Coni Shanks	SK DIN 69871		CAT ANSI B5.50		BT MAS 403		HSK DIN 69893			C. ISO 26623			ISO DIN 2080	
	40	50	40	50	40	50	63	80	100	C5	C6	C8	40	50
Grandezza - Size	40	50	40	50	40	50	63	80	100	C5	C6	C8	40	50
Prezzo EXTRA Price €	std	std	std	std	std	std	opt.	opt.	opt.	optional			opt.	opt.

**Flangia Universale**  
Universal Flange  
TIPO - TYPE 3



**Prolunga**  
Extension  
TIPO - TYPE 2



**Dotazione Standard**  
Standard Equipment

Cassa in legno - Flangia universale - Ghiera ER - Cono - Chiavi di servizio - Tubetto di grasso - Libro istruzioni  
Wood box - Universal flange - ER nut - Wrenches - Grease tube - Shank - Instruction book

**IMBALLO & PESO**

PACK & WEIGHT: Max. Kg



**Opzioni - Options**



ALTA VELOCITÀ  
HIGH SPEED

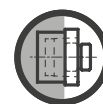
6.000 Rpm

optional



USCITA OUTPUT  
Weldon Max Ø25 (X2)

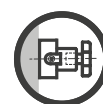
optional



USCITA OUTPUT

HSK 40 (X2)

optional



USCITA OUTPUT  
Portafresa  
Toolholder Ø27 (X2)

optional