

**GMU-16**

TYPE 1

Code:

9.GMU.16001

Price:



**Dati tecnici - Technical data**



Ratio  
1:1



Kg 6,3



Rpm  
4.000



Ø16



N 480



M14



Nm 18



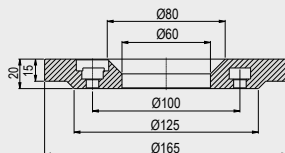
ER-25  
Ø1/16



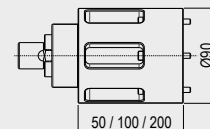
SENSO DI ROTAZIONE CONTRARIO AL MANDRINO - DIRECTION OF ROTATION OPPOSITE TO THE MACHINE SPINDLE

Coni Shanks	SK DIN 69871			CAT ANSI B5.50		BT MAS 403			HSK DIN 69893			C. ISO 26623			ISO DIN 2080	
Grandezza - Size	30	40	50	40	50	30	40	50	63	80	100	C5	C6	C8	40	50
Prezzo EXTRA Price €	opt.	std	std	std	std	opt.	std	std	opt.	opt.	opt.	optional			opt.	opt.

**Flangia Universale**  
Universal Flange  
TIPO - TYPE 1



**Prolunga**  
Extension  
TIPO - TYPE 1



**Dotazione Standard**  
Standard Equipment

Valigetta - Flangia universale - Ghiera ER - Cono std - Chiavi di servizio - Tubetto di grasso - Libro istruzioni  
Special bag - Universal flange - ER nut - Shank - Wrenches - Grease tube - Instruction book

**IMBALLO & PESO**

PACK & WEIGHT: Max. Kg



**Opzioni - Options**



ALTA VELOCITÀ  
HIGH SPEED

6.000 Rpm

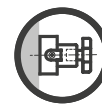
optional



USCITA  
OUTPUT

Weldon Max Ø16

optional



USCITA  
OUTPUT

Portafresa  
Toolholder Ø16

optional



SPINA POSIZIONE RAPIDA  
QUICK POSITIONING PIN  
Angolazioni personalizzate  
Customized angles

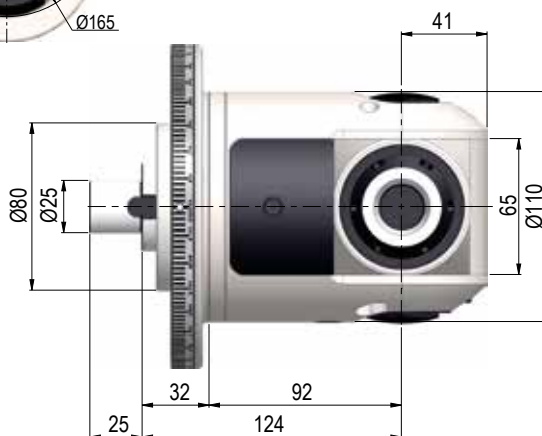
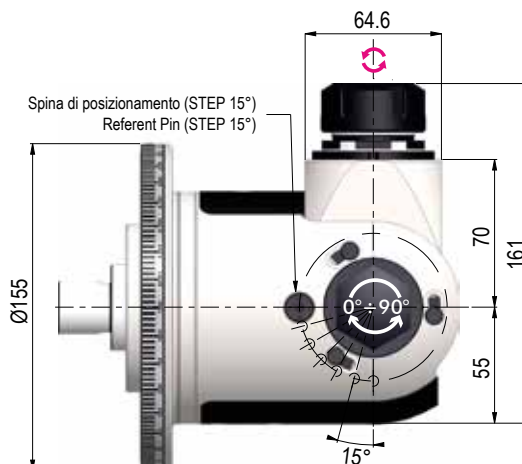
optional

# GMU-20

TYPE 2

Code: **9.GMU.20001**

Price:



### Dati tecnici - Technical data



Ratio  
1:1



Kg 13



Rpm  
4.000



Ø20



N 715



M16



Nm 32



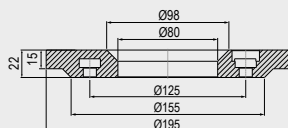
ER32  
Ø2/20



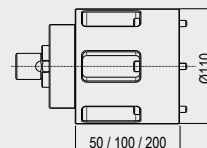
SENDO DI ROTAZIONE CONTRARIO AL MANDRINO - DIRECTION OF ROTATION OPPOSITE TO THE MACHINE SPINDLE

Coni Shanks	SK DIN 69871			CAT ANSI B5.50		BT MAS 403			HSK DIN 69893			C. ISO 26623			ISO DIN 2080	
Grandezza - Size	30	40	50	40	50	30	40	50	63	80	100	C5	C6	C8	40	50
Prezzo EXTRA Price €	opt.	std	std	std	std	opt.	std	std	opt.	opt.	opt.	optional			opt.	opt.

### Flangia Universale Universal Flange TIPO - TYPE 2



### Prolunga Extension TIPO - TYPE 2



### Dotazione Standard Standard Equipment

Valigetta - Flangia universale - Ghiera ER -  
Corno - Chiavi di servizio - Tubetto di  
grasso - Libro Istruzioni  
Special bag - Universal flange - ER nut - Shank -  
Wrenches - Grease tube - Instruction book

### IMBALLO & PESO

PACK & WEIGHT: Max. Kg



### Opzioni - Options



ALTA VELOCITÀ  
HIGH SPEED

6.000 Rpm

optional



USCITA  
OUTPUT

Weldon Max Ø20

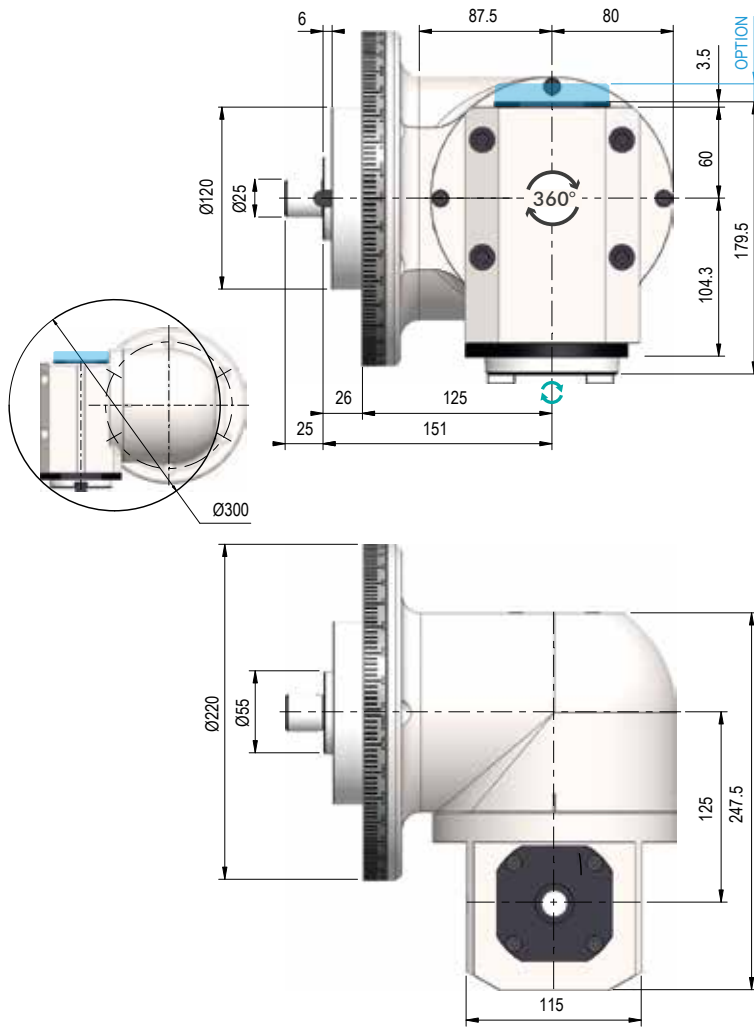
optional



SPINA POSIZIONE RAPIDA  
QUICK POSITIONING PIN

Angolazioni personalizzate  
Customized angles

optional



**GMU-S40-125** TYPE 6

Code: **9.GMU.S4001.125**

Price:



**Dati tecnici - Technical data**

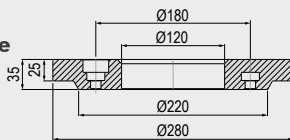
	Ratio 1:1		Kg 59,3
	Rpm 3.000		Ø30
	N 2.400		M22
	Nm 100		ISO /CAT BT 40



SENSO DI ROTAZIONE UGUALE AL MANDRINO - DIRECTION OF ROTATION SAME AS MACHINE SPINDLE

Coni Shanks	SK DIN 69871		CAT ANSI B5.50		BT MAS 403		HSK DIN 69893			C. ISO 26623		ISO DIN 2080	
Grandezza - Size	40	50	40	50	40	50	63	80	100	C6	C8	40	50
Prezzo EXTRA Price €	std	std	std	std	std	std	opt.	opt.	opt.	optional		opt.	opt.

**Flangia Universale**  
Universal Flange  
TIPO - TYPE 6



**Dotazione Standard**  
Standard Equipment

Cassa in legno - Flangia universale - Ghiera ER - Cono - Chiavi di servizio - Tubetto di grasso - Libro istruzioni  
Wood box - Universal flange - ER nut - Wrenches - Grease tube- Shank - Instruction book

**IMBALLO & PESO**

PACK & WEIGHT: Max. Kg



**Opzioni - Options**



ALTA VELOCITÀ  
HIGH SPEED

4.000 Rpm

optional

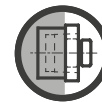


REFR. DAL DISTRIBUTORE  
COOLANT THROUGH ROTATING DISTRIBUTOR

DRY RUNNING POSSIBLE

Max 10 bar

optional



USCITA  
OUTPUT

HSK 63

optional



USCITA  
OUTPUT

C4

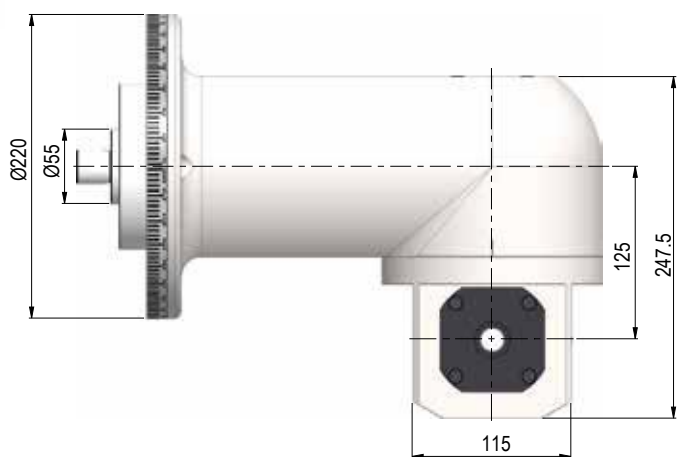
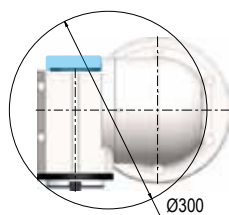
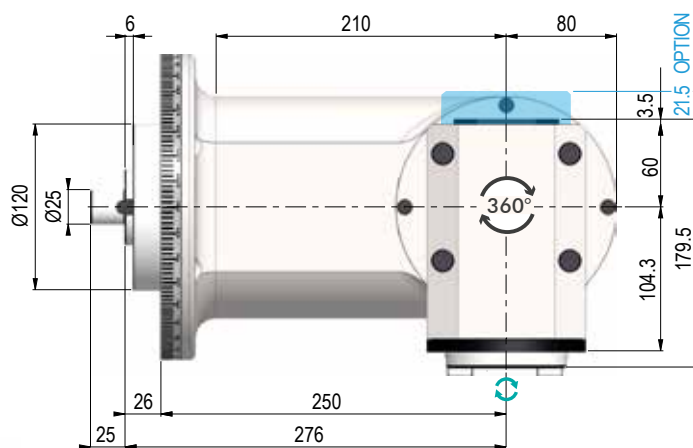
optional

# GMU-S40

TYPE 5

Code: **9.GMU.S4001**

Price:



### Dati tecnici - Technical data

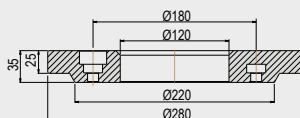
Ratio 1:1	Kg 49,5
Rpm 3.000	Ø 30
N 2.400	M 22
Nm 100	ISO /CAT BT 40



SENSO DI ROTAZIONE UGUALE AL MANDRINO - DIRECTION OF ROTATION SAME AS MACHINE SPINDLE

Coni Shanks	SK DIN 69871		CAT ANSI B5.50		BT MAS 403		HSK DIN 69893			C. ISO 26623		ISO DIN 2080	
Grandezza - Size	40	50	40	50	40	50	63	80	100	C6	C8	40	50
Prezzo EXTRA Price €	std	std	std	std	std	std	opt.	opt.	opt.	optional		opt.	opt.

### Flangia Universale Universal Flange TIPO - TYPE 5



### Dotazione Standard Standard Equipment

Cassa in legno - Flangia universale - Ghiera ER - Cono - Chiavi di servizio - Tubetto di grasso - Libro Istruzioni  
Wood box - Universal flange - ER nut - Wrenches - Grease tube - Shank - Instruction book

### IMBALLO & PESO

PACK & WEIGHT: Max. Kg



### Opzioni - Options



ALTA VELOCITÀ  
HIGH SPEED

4.000 Rpm

optional

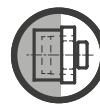


REFR. DAL DISTRIBUTORE  
COOLANT THROUGH ROTATING DISTRIBUTOR

DRY RUNNING POSSIBLE

Max 10 bar

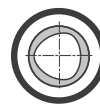
optional



USCITA  
OUTPUT

HSK 63

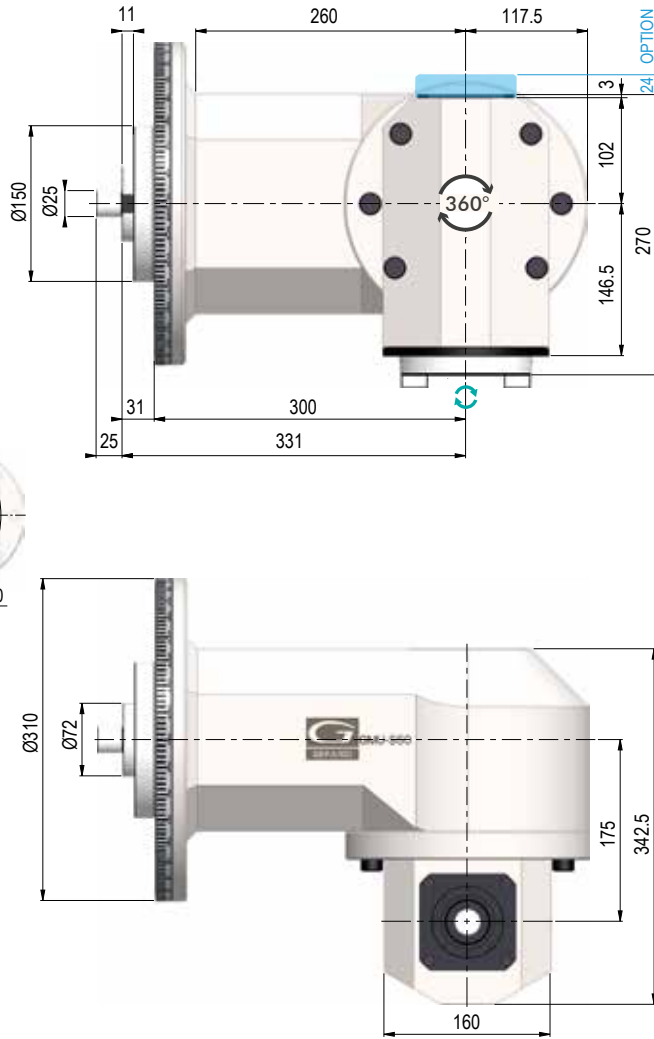
optional



USCITA  
OUTPUT

C4

optional



# GMU-S50

TYPE 6

Code:

9.GMU.S5001

Price:



### Dati tecnici - Technical data



Ratio  
1:1



Kg 121



Rpm  
3.000



Ø45



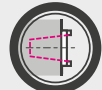
N 3.300



M36



Nm 220



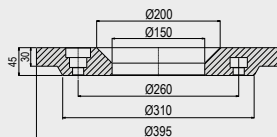
ISO /CAT  
BT 50



SENSO DI ROTAZIONE UGUALE AL MANDRINO - DIRECTION OF ROTATION SAME AS MACHINE SPINDLE

Coni Shanks	SK DIN 69871		CAT ANSI B5.50		BT MAS 403		HSK DIN 69893			C. ISO 26623			ISO DIN 2080	
Grandezza - Size	40	50	40	50	40	50	63	80	100	C5	C6	C8	40	50
Prezzo EXTRA Price €	std	std	std	std	std	std	opt.	opt.	opt.	optional			opt.	opt.

### Flangia Universale Universal Flange TIPO - TYPE 6



### Dotazione Standard Standard Equipment

Cassa in legno - Flangia universale - Ghiera ER - Cono - Chiavi di servizio - Tubetto di grasso - Libro istruzioni  
Wood box - Universal flange - ER nut - Wrenches - Grease tube - Shank - Instruction book

### IMBALLO & PESO

PACK & WEIGHT: Max. Kg



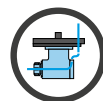
### Opzioni - Options



ALTA VELOCITÀ  
HIGH SPEED

4.000 Rpm

optional

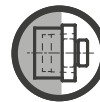


REFR. DAL DISTRIBUTORE  
COOLANT THROUGH ROTATING DISTRIBUTOR

DRY RUNNING POSSIBLE

Max 10 bar

optional



USCITA  
OUTPUT

HSK 63

optional



USCITA  
OUTPUT

C6

optional