

G90-5

TYPE 1

Code:

9.G90.05001

Price:



Dati tecnici - Technical data

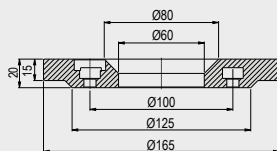
- Ratio 1:1
- Kg 4
- Rpm 10.000
- Ø 5
- N 60
- M 4
- Nm 4
- ER-8 Ø0,5/5



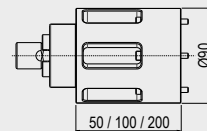
SENSO DI ROTAZIONE CONTRARIO AL MANDRINO - DIRECTION OF ROTATION OPPOSITE TO THE MACHINE SPINDLE

Coni Shanks	SK DIN 69871			CAT ANSI B5.50		BT MAS 403			HSK DIN 69893			C. ISO 26623			ISO DIN 2080	
	30	40	50	40	50	30	40	50	63	80	100	C5	C6	C8	40	50
Grandezza - Size	30	40	50	40	50	30	40	50	63	80	100	C5	C6	C8	40	50
Prezzo EXTRA Price €	opt.	std	std	std	std	opt.	std	std	opt.	opt.	opt.	optional			opt.	opt.

Flangia Universale
Universal Flange
TIPO - TYPE 1



Prolunga
Extension
TIPO - TYPE 1



Dotazione Standard
Standard Equipment

Opzioni - Options

Valigetta - Flangia universale - Ghiera ER - Cono std - Chiavi di servizio - Tubetto di grasso - Libro istruzioni
Special bag - Universal flange - ER nut - Shank - Wrenches - Grease tube - Instruction book

ALTA VELOCITÀ
HIGH SPEED

USCITA
OUTPUT

IMBALLO & PESO:

PACK & WEIGHT: Max. Kg

10.000 Rpm

Weldon Max Ø6



Included !!



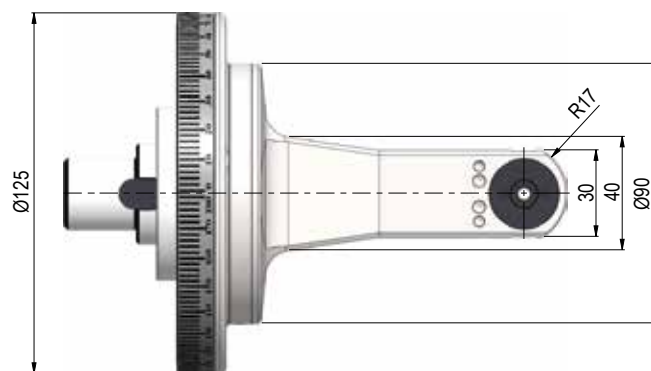
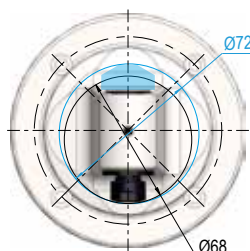
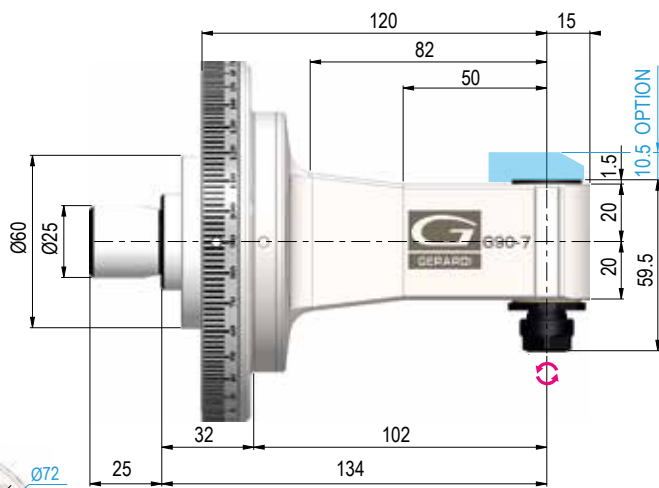
optional

G90-7

TYPE 1

Code: 9.G90.07001

Price:



Dati tecnici - Technical data

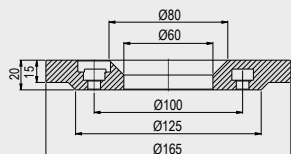
	Ratio 1:1		Kg 3,7
	Rpm 10.000		Ø 7
	N 120		M 6
	Nm 5		ER-11 Ø17



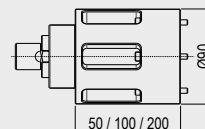
SENDO DI ROTAZIONE CONTRARIO AL MANDRINO - DIRECTION OF ROTATION OPPOSITE TO THE MACHINE SPINDLE

Coni Shanks	SK DIN 69871			CAT ANSI B5.50		BT MAS 403			HSK DIN 69893			C. ISO 26623			ISO DIN 2080	
Grandezza - Size	30	40	50	40	50	30	40	50	63	80	100	C5	C6	C8	40	50
Prezzo EXTRA Price €	opt.	std	std	std	std	opt.	std	std	opt.	opt.	opt.	optional			opt.	opt.

Flangia Universale Universal Flange TIPO - TYPE 1



Prolunga Extension TIPO - TYPE 1



Dotazione Standard Standard Equipment

Valigetta - Flangia universale - Ghiera ER - Cono - Chiavi di servizio - Tubetto di grasso - Libro istruzioni
Special bag - Universal flange - ER nut - Shank - Wrenches - Grease tube - Instruction book

IMBALLO & PESO

PACK & WEIGHT: Max. Kg



Opzioni - Options



ALTA VELOCITÀ
HIGH SPEED

10.000 Rpm

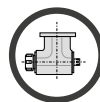
Included !!



USCITA
OUTPUT

Weldon Max Ø8

optional



DOPPIA USCITA
DOUBLE OUTPUT

ER11 - ER8 M

optional



REFR. DAL DISTRIBUTORE
COOLANT THROUGH ROTATING DISTRIBUTOR

DRY RUNNING POSSIBLE

Max 10 bar
optional

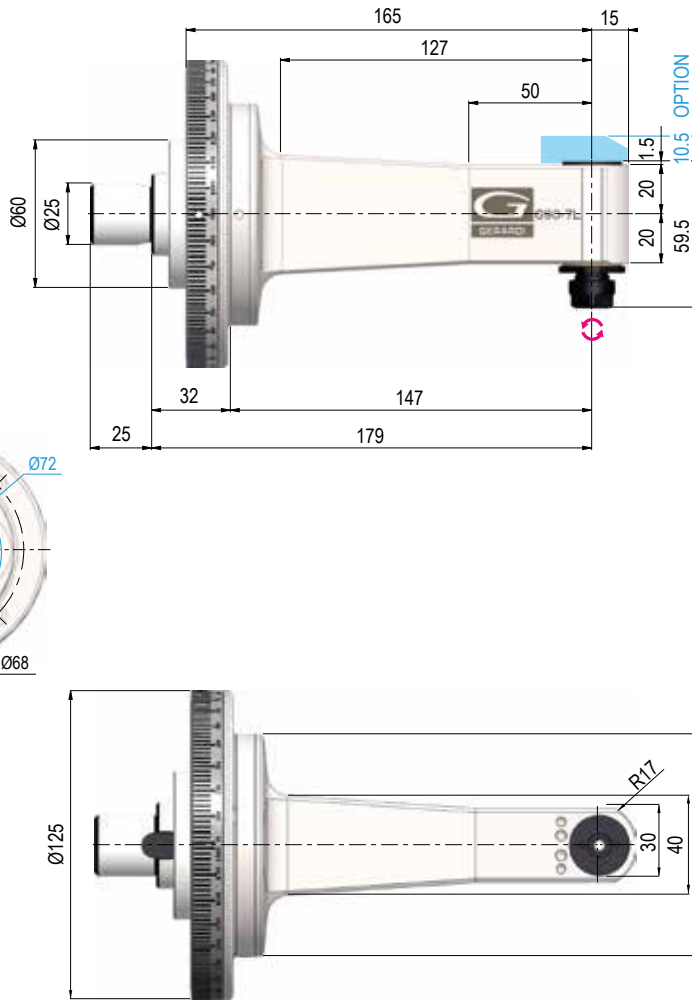
G90-7L

TYPE 1

Code:

9.G90.07L01

Price:



Dati tecnici - Technical data

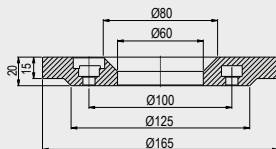
	Ratio 1:1		Kg 4
	Rpm 10.000		Ø 7
	N 120		M 6
	Nm 5		ER-11 Ø1/7



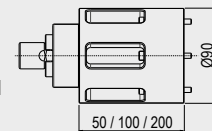
SENSO DI ROTAZIONE CONTRARIO AL MANDRINO - DIRECTION OF ROTATION OPPOSITE TO THE MACHINE SPINDLE

Coni Shanks	SK DIN 69871			CAT ANSI B5.50		BT MAS 403			HSK DIN 69893			C. ISO 26623			ISO DIN 2080	
	30	40	50	40	50	30	40	50	63	80	100	C5	C6	C8	40	50
Grandezza - Size	30	40	50	40	50	30	40	50	63	80	100	C5	C6	C8	40	50
Prezzo EXTRA Price €	opt.	std	std	std	std	opt.	std	std	opt.	opt.	opt.	optional			opt.	opt.

Flangia Universale
Universal Flange
TIPO - TYPE 1



Prolunga
Extension
TIPO - TYPE 1



Dotazione Standard
Standard Equipment

Valigetta - Flangia universale - Ghiera ER - Cono std - Chiavi di servizio - Tubetto di grasso - Libro istruzioni
Special bag - Universal flange - ER nut - Shank - Wrenches - Grease tube - Instruction book

IMBALLO & PESO

PACK & WEIGHT: Max. Kg



Opzioni - Options



ALTA VELOCITÀ
HIGH SPEED

10.000 Rpm

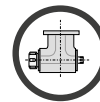
Included !!



USCITA
OUTPUT

Weldon Max Ø8

optional



DOPPIA USCITA
DOUBLE OUTPUT

ER11 - ER8 M

optional



REFR. DAL DISTRIBUTORE
COOLANT THROUGH ROTATING DISTRIBUTOR

DRY RUNNING POSSIBLE

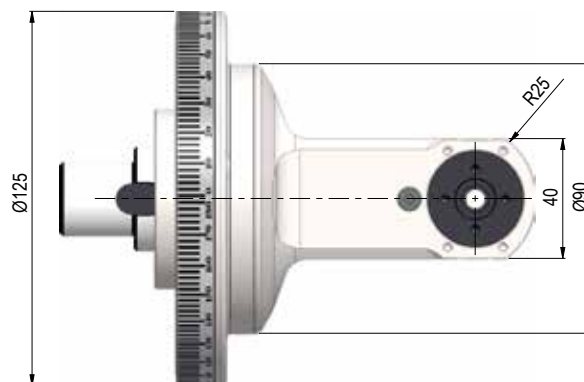
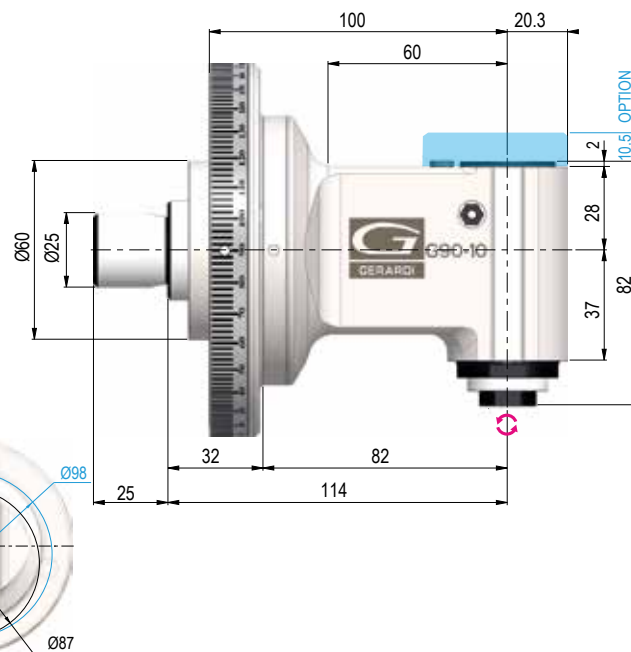
Max 10 bar
optional

G90-10

TYPE 1

Code: 9.G90.10001

Price:



Dati tecnici - Technical data

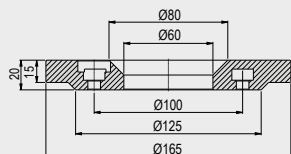
	Ratio 1:1		Kg 4,3
	Rpm 10.000		Ø 10
	N 250		M 8
	Nm 10		ER-16 Ø1/10



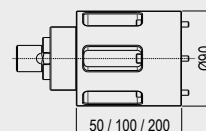
SENDO DI ROTAZIONE CONTRARIO AL MANDRINO - DIRECTION OF ROTATION OPPOSITE TO THE MACHINE SPINDLE

Coni Shanks	SK DIN 69871			CAT ANSI B5.50		BT MAS 403			HSK DIN 69893			C. ISO 26623			ISO DIN 2080	
Grandezza - Size	30	40	50	40	50	30	40	50	63	80	100	C5	C6	C8	40	50
Prezzo EXTRA Price €	opt.	std	std	std	std	opt.	std	std	opt.	opt.	opt.	optional			opt.	opt.

Flangia Universale Universal Flange TIPO - TYPE 1



Prolunga Extension TIPO - TYPE 1



Dotazione Standard Standard Equipment

Valigetta - Flangia universale - Ghiera ER - Cono - Chiavi di servizio - Tubetto di grasso - Libro Istruzioni
Special bag - Universal flange - ER nut - Shank - Wrenches - Grease tube - Instruction book

IMBALLO & PESO

PACK & WEIGHT: Max.9,5 Kg



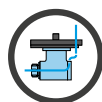
Opzioni - Options



ALTA VELOCITÀ
HIGH SPEED

10.000 Rpm

Included !!



REFR. DAL DISTRIBUTORE
COOLANT THROUGH ROTATING
DISTRIBUTOR

DRY RUNNING POSSIBLE Max 10 bar | DRY RUNNING NOT POSSIBLE Max 40 bar

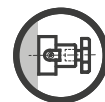
optional



USCITA
OUTPUT

Weldon Max Ø10

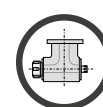
optional



USCITA
OUTPUT

Portafresa - Toolholder
Ø13

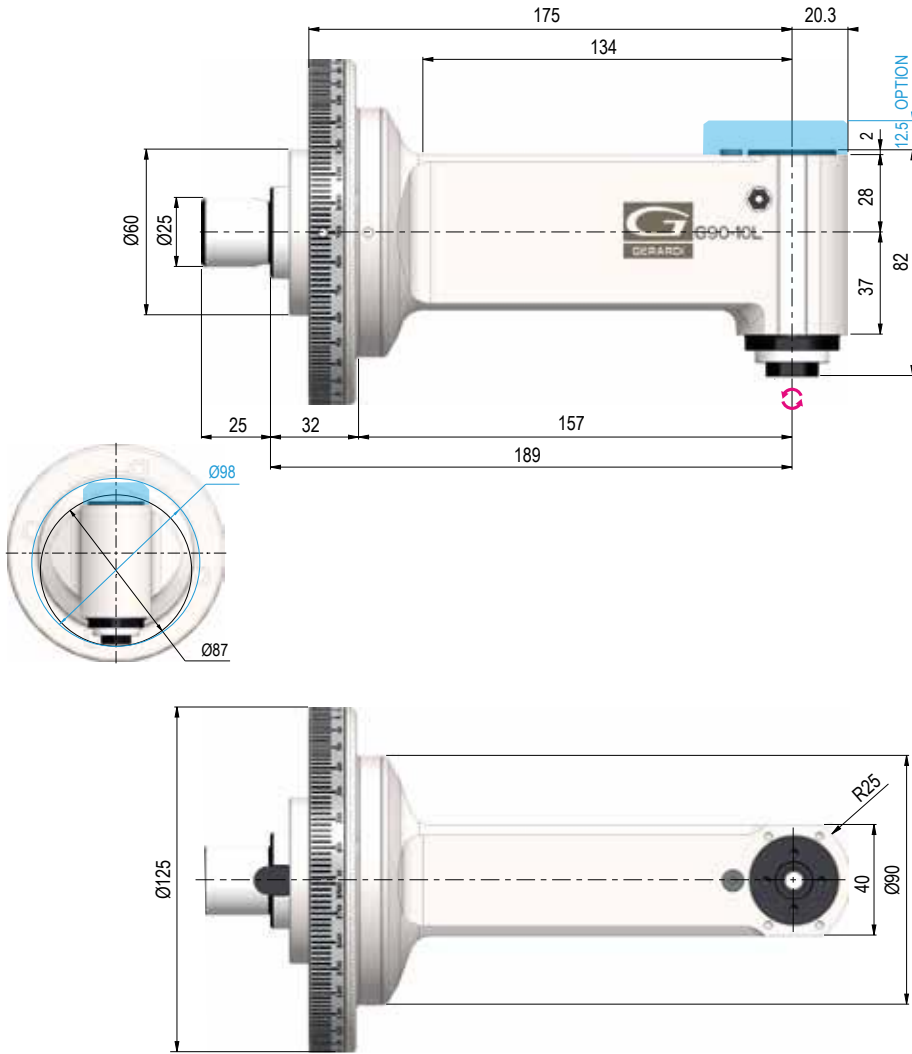
optional



DOPPIA USCITA
DOUBLE OUTPUT

ER 16 / ER 11 M

optional



G90-10L

TYPE 1

Code:

9.G90.10L01

Price:



Dati tecnici - Technical data

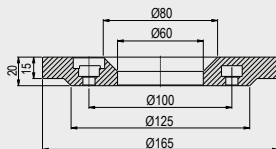
	Ratio 1:1		Kg 6
	Rpm 10.000		ER 16
	N 250		M 8
	Nm 10		ER-16 Ø1/10



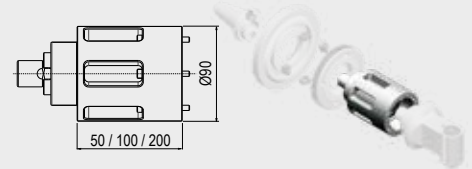
SENSO DI ROTAZIONE CONTRARIO AL MANDRINO - DIRECTION OF ROTATION OPPOSITE TO THE MACHINE SPINDLE

Coni Shanks	SK DIN 69871			CAT ANSI B5.50		BT MAS 403			HSK DIN 69893			C. ISO 26623			ISO DIN 2080	
	30	40	50	40	50	30	40	50	63	80	100	C5	C6	C8	40	50
Grandezza - Size	30	40	50	40	50	30	40	50	63	80	100	C5	C6	C8	40	50
Prezzo EXTRA Price €	opt.	std	std	std	std	opt.	std	std	opt.	opt.	opt.	optional			opt.	opt.

Flangia Universale
Universal Flange
TIPO - TYPE 1



Prolunga
Extension
TIPO - TYPE 1



Dotazione Standard
Standard Equipment

Valigetta - Flangia universale - Ghiera ER - Cono std - Chiavi di servizio - Tubetto di grasso - Libro istruzioni
Special bag - Universal flange - ER nut - Shank - Wrenches - Grease tube - Instruction book

IMBALLO & PESO

PACK & WEIGHT: Max. Kg



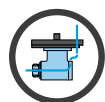
Opzioni - Options



ALTA VELOCITÀ
HIGH SPEED

10.000 Rpm

Included !!



REFR. DAL DISTRIBUTORE
COOLANT THROUGH ROTATING
DISTRIBUTOR

DRY RUNNING POSSIBLE | DRY RUNNING NOT POSSIBLE
Max 10 bar | Max 40 bar

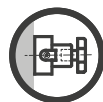
optional



USCITA
OUTPUT

Weldon Max Ø10

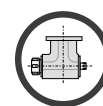
optional



USCITA
OUTPUT

Portafresa - Toolholder
Ø13

optional



DOPPIA USCITA
DOUBLE OUTPUT

ER 16 / ER 11 M

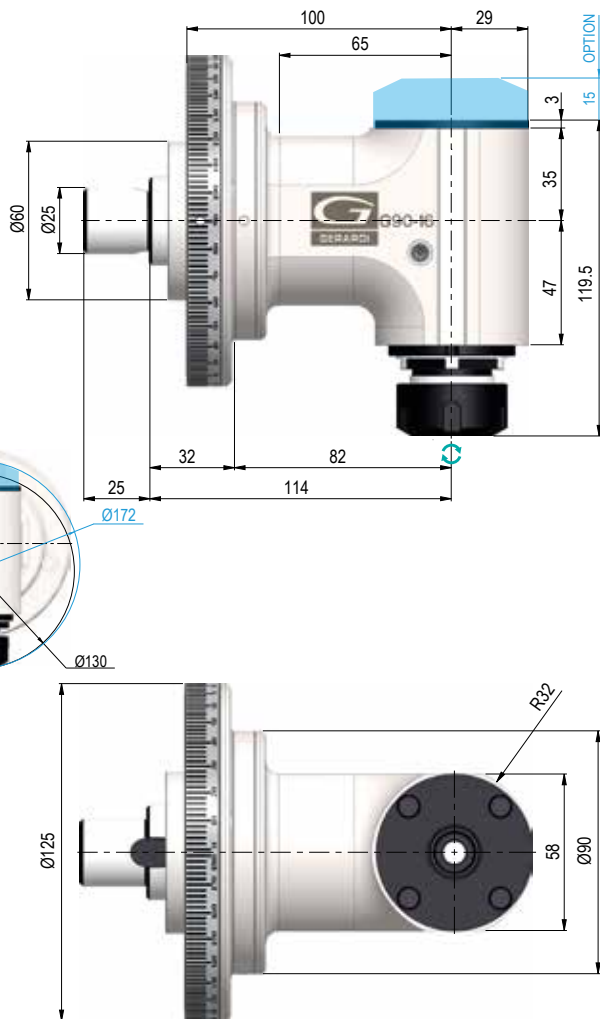
optional

G90-16

TYPE 1

Code: 9.G90.16001

Price:



Dati tecnici - Technical data

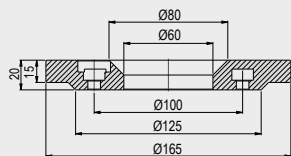
	Ratio 1:1		Kg 4,5
	Rpm 8.000		Ø 16
	N 510		M 12
	Nm 24		ER-25 Ø1/16



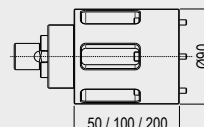
SENSO DI ROTAZIONE UGUALE AL MANDRINO - DIRECTION OF ROTATION SAME AS MACHINE SPINDLE

Coni Shanks	SK DIN 69871			CAT ANSI B5.50		BT MAS 403			HSK DIN 69893			C. ISO 26623			ISO DIN 2080	
Grandezza - Size	30	40	50	40	50	30	40	50	63	80	100	C5	C6	C8	40	50
Prezzo EXTRA Price €	opt.	std	std	std	std	opt.	std	std	opt.	opt.	opt.	optional			opt.	opt.

Flangia Universale Universal Flange TIPO - TYPE 1



Prolunga Extension TIPO - TYPE 1



Dotazione Standard Standard Equipment

Valigetta - Flangia universale - Ghiera ER - Cono - Chiavi di servizio - Tubetto di grasso - Libro istruzioni
Special bag - Universal flange - ER nut - Shank - Wrenches - Grease tube - Instruction book

IMBALLO & PESO
PACK & WEIGHT: Max. Kg



Opzioni - Options



ALTA VELOCITÀ
HIGH SPEED
8.000 Rpm

Included !!

REFR. DAL DISTRIBUTORE
COOLANT THROUGH ROTATING
DISTRIBUTOR

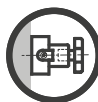
DRY RUNNING POSSIBLE
Max 10 bar

optional



USCITA OUTPUT
Weldon Max Ø16

optional



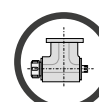
USCITA OUTPUT
Portafresa - Toolholder
Ø16

optional



USCITA OUTPUT
HSK 32

optional



DOPPIA USCITA
DOUBLE OUTPUT

ER 25 / ER 16 M

optional

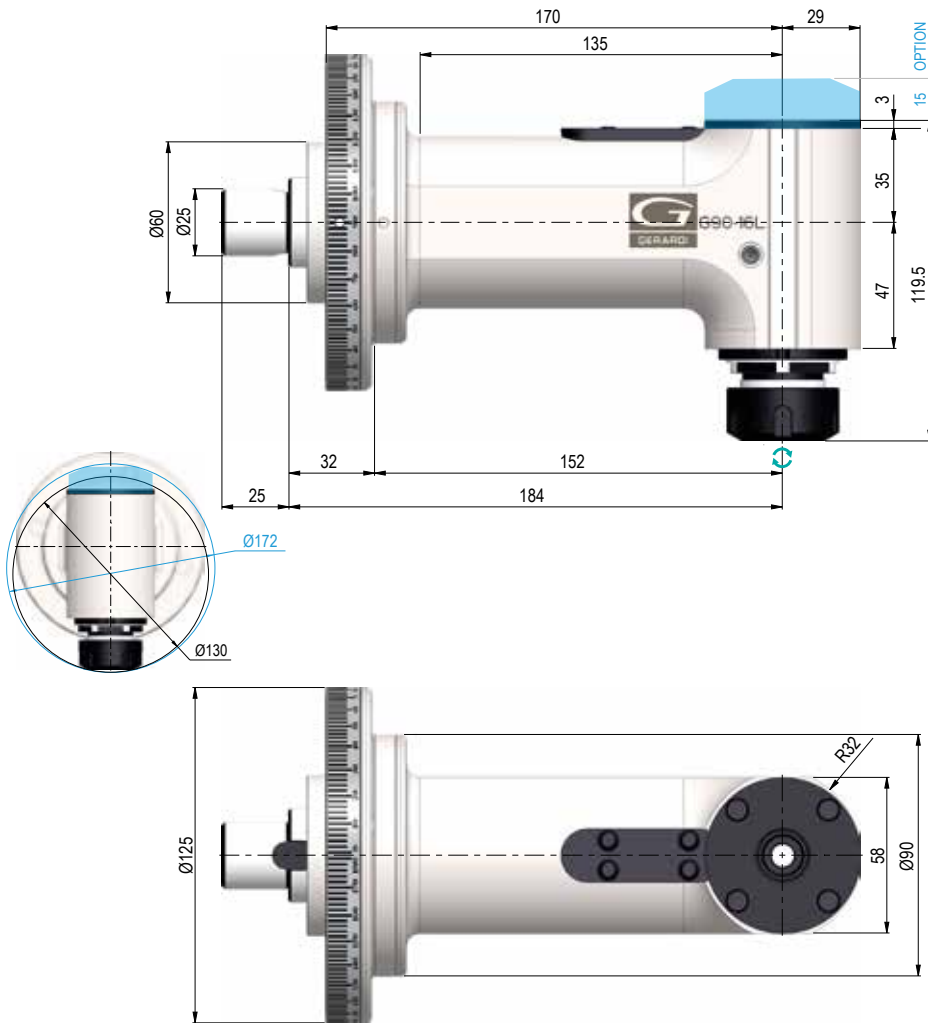
G90-16L

TYPE 1

Code:

9.G90.16L01

Price:



Dati tecnici - Technical data

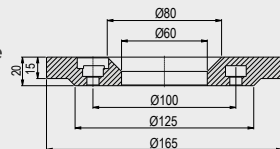
	Ratio 1:1		Kg 6,1
	Rpm 8.000		Ø 16
	N 510		M 12
	Nm 24		ER-25 Ø1/16



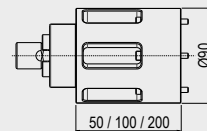
SENSO DI ROTAZIONE UGUALE AL MANDRINO - DIRECTION OF ROTATION SAME AS MACHINE SPINDLE

Coni Shanks	SK DIN 69871			CAT ANSI B5.50		BT MAS 403			HSK DIN 69893			C. ISO 26623			ISO DIN 2080	
	30	40	50	40	50	30	40	50	63	80	100	C5	C6	C8	40	50
Grandezza - Size	30	40	50	40	50	30	40	50	63	80	100	C5	C6	C8	40	50
Prezzo EXTRA Price €	opt.	std	std	std	std	opt.	std	std	opt.	opt.	opt.	optional			opt.	opt.

Flangia Universale Universal Flange TIPO - TYPE 1



Prolunga Extension TIPO - TYPE 1



Dotazione Standard Standard Equipment

Valigetta - Flangia universale - Ghiera ER - Cono std - Chiavi di servizio - Tubetto di grasso - Libro istruzioni
Special bag - Universal flange - ER nut - Shank - Wrenches - Grease tube - Instruction book

IMBALLO & PESO

PACK & WEIGHT: Max. Kg



Opzioni - Options

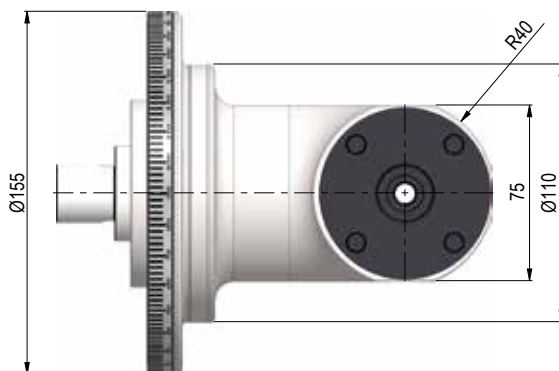
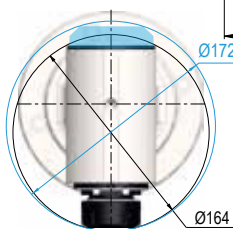
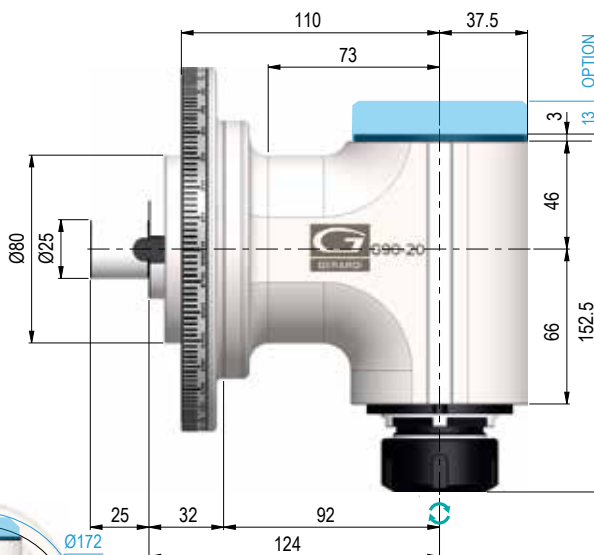
	ALTA VELOCITÀ HIGH SPEED 8.000 Rpm Included !!		USCITA OUTPUT Weldon Max Ø16 optional		USCITA OUTPUT HSK 32 optional
	REFR. DAL DISTRIBUTORE COOLANT THROUGH ROTATING DISTRIBUTOR DRY RUNNING POSSIBLE Max 10 bar		USCITA OUTPUT Portafresa - Toolholder Ø16 optional		DOPPIA USCITA DOUBLE OUTPUT ER 25 / ER 16 M optional
	DRY RUNNING NO POSSIBLE Max 40 bar optional				

G90-20

TYPE 2

Code: 9.G90.20001

Price:



Dati tecnici - Technical data

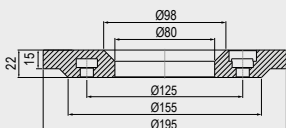
Ratio 1:1	Kg 10
Rpm 4.000	Ø 20
N 1.250	M 16
Nm 40	ER-32 Ø2/20



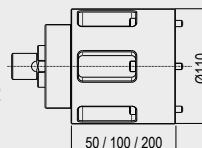
SENSO DI ROTAZIONE UGUALE AL MANDRINO - DIRECTION OF ROTATION SAME AS MACHINE SPINDLE

Coni Shanks	SK DIN 69871			CAT ANSI B5.50		BT MAS 403			HSK DIN 69893			C. ISO 26623			ISO DIN 2080	
	30	40	50	40	50	30	40	50	63	80	100	C5	C6	C8	40	50
Grandezza - Size	30	40	50	40	50	30	40	50	63	80	100	C5	C6	C8	40	50
Prezzo EXTRA Price €	opt.	std	std	std	std	opt.	std	std	opt.	opt.	opt.	optional			opt.	opt.

Flangia Universale Universal Flange TIPO - TYPE 2



Prolunga Extension TIPO - TYPE 2



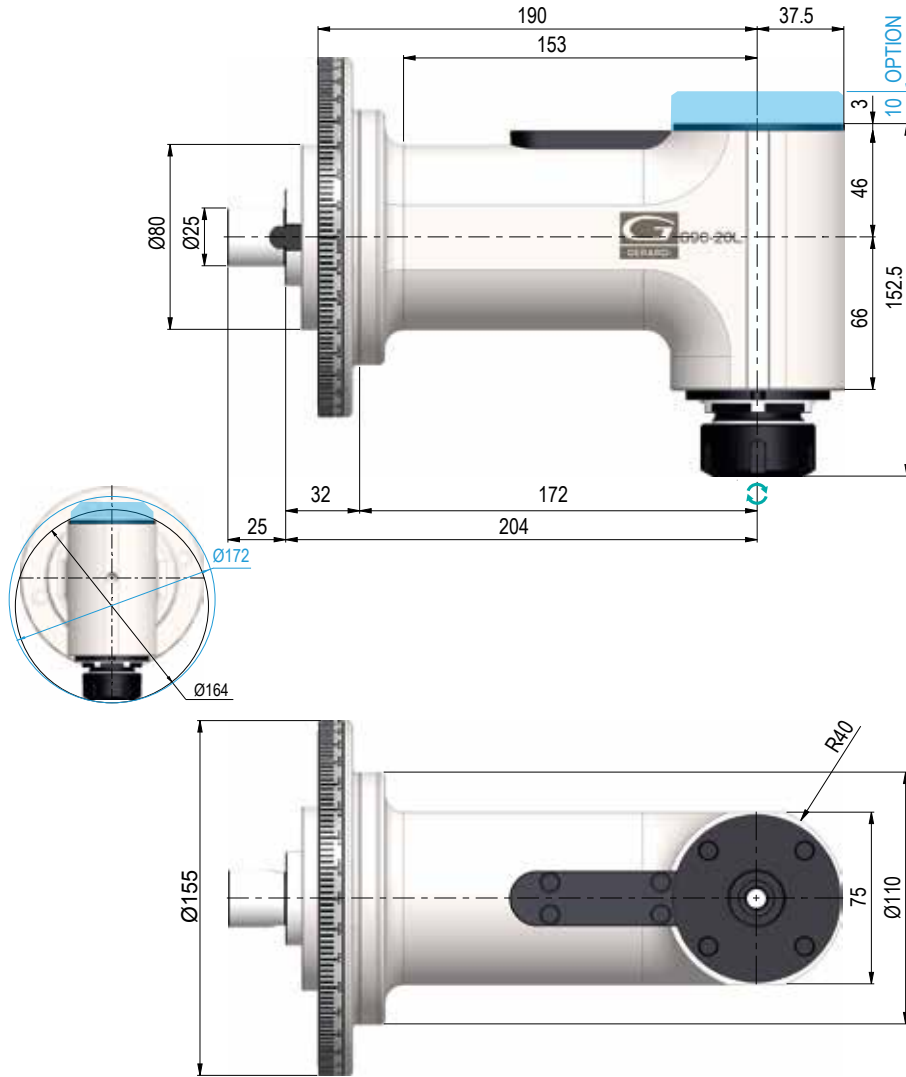
Dotazione Standard Standard Equipment

Valigetta - Flangia universale - Ghiera ER - Cono - Chiavi di servizio - Tubetto di grasso - Libro istruzioni
Special bag - Universal flange - ER nut - Shank - Wrenches - Grease tube - Instruction book
IMBALLO & PESO
PACK & WEIGHT: Max. Kg



Opzioni - Options

ALTA VELOCITÀ HIGH SPEED 6.000 Rpm optional	REFR. DAL DISTRIBUTORE COOLANT THROUGH ROTATING DISTRIBUTOR DRY RUNNING POSSIBLE MAX 10bar optional	USCITA OUTPUT Weldon Max Ø20 optional	USCITA OUTPUT Portafresa Toolholder Ø22 optional	DOPPIA USCITA DOUBLE OUTPUT ER32 - ER20 M optional
USCITA OUTPUT C4 € 480	REFR. DAL DISTRIBUTORE COOLANT THROUGH ROTATING DISTRIBUTOR DRY RUNNING NOT POSSIBLE MAX 40bar € 460	USCITA OUTPUT HSK 40 € 445	USCITA OUTPUT ISO/CAT/ BT 30 optional	



G90-20L

TYPE 2

Code:

9.G90.20L01

Price:



Dati tecnici - Technical data

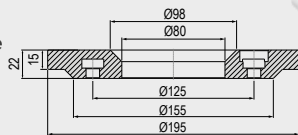
	Ratio 1:1		Kg 12,2
	Rpm 4.000		Ø 20
	N 1.250		M 16
	Nm 40		ER-32 Ø2/20



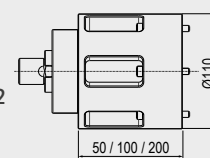
SENSO DI ROTAZIONE UGUALE AL MANDRINO - DIRECTION OF ROTATION SAME AS MACHINE SPINDLE

Coni Shanks	SK DIN 69871			CAT ANSI B5.50		BT MAS 403			HSK DIN 69893			C. ISO 26623			ISO DIN 2080	
	30	40	50	40	50	30	40	50	63	80	100	C5	C6	C8	40	50
Grandezza - Size	30	40	50	40	50	30	40	50	63	80	100	C5	C6	C8	40	50
Prezzo EXTRA Price €	opt.	std	std	std	std	opt.	std	std	opt.	opt.	opt.	optional			opt.	opt.

Flangia Universale
Universal Flange
TIPO - TYPE 2



Prolunga
Extension
TIPO - TYPE 2



Dotazione Standard
Standard Equipment

Cassa in legno - Flangia universale - Ghiera ER - Cono - Chiavi di servizio - Tubetto di grasso - Libro istruzioni
Wood box - Universal flange - ER nut - Wrenches - Grease tube - Shank Instruction book

IMBALLO & PESO

PACK & WEIGHT: Max. Kg



Opzioni - Options

ALTA VELOCITÀ HIGH SPEED
6.000 Rpm
optional

REFR. DAL DISTRIBUTORE COOLANT THROUGH ROTATING DISTRIBUTOR
MAX 10bar
optional

USCITA OUTPUT
Weldon Max Ø20
optional

USCITA OUTPUT
Portafresa Toolholder Ø22
optional

DOPPIA USCITA DOUBLE OUTPUT
ER32 - ER20 M
optional

USCITA OUTPUT
C4
optional

REFR. DAL DISTRIBUTORE COOLANT THROUGH ROTATING DISTRIBUTOR
MAX 40bar
optional

USCITA OUTPUT
HSK 40
optional

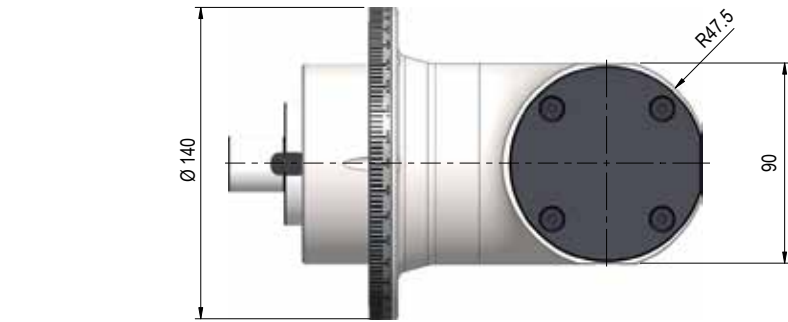
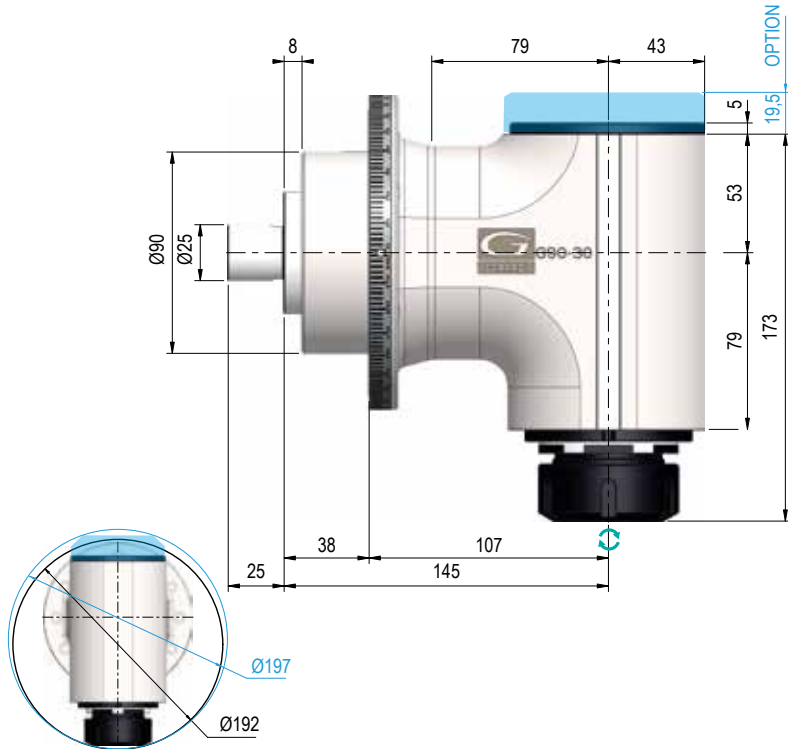
USCITA OUTPUT
ISO/CAT/ BT 30
optional

G90-30

TYPE 3

Code: **9.G90.30001**

Price:



Dati tecnici - Technical data

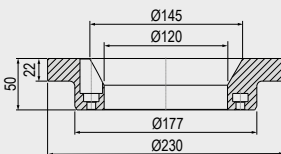
- Ratio 1:1
- Kg 17
- Rpm 4.000
- Ø30
- N 1.750
- M20
- Nm 75
- ER-40 Ø3/30



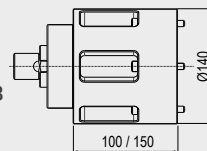
SENSO DI ROTAZIONE UGUALE AL MANDRINO - DIRECTION OF ROTATION SAME AS MACHINE SPINDLE

Coni Shanks	SK DIN 69871		CAT ANSI B5.50		BT MAS 403		HSK DIN 69893			C. ISO 26623			ISO DIN 2080	
Grandezza - Size	40	50	40	50	40	50	63	80	100	C5	C6	C8	40	50
Prezzo EXTRA Price €	std	std	std	std	std	std	opt.	opt.	opt.	optional			opt.	opt.

Flangia Universale Universal Flange TIPO - TYPE 3



Prolunga Extension TIPO - TYPE 3



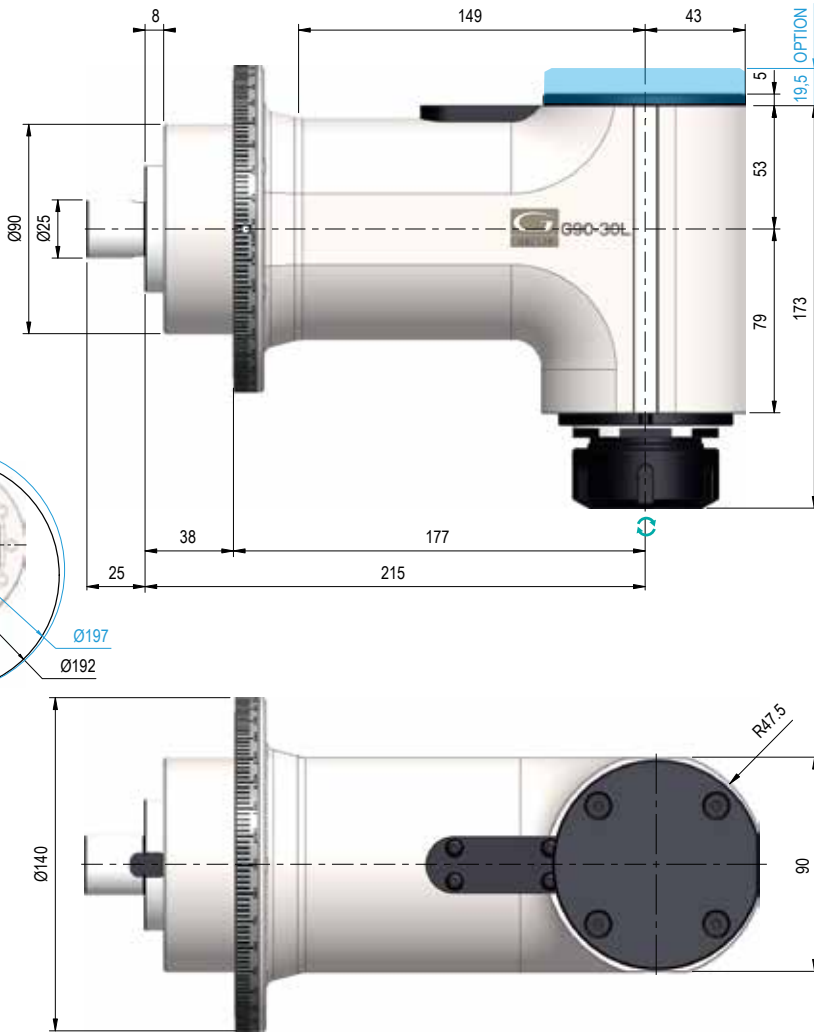
Dotazione Standard Standard Equipment

Cassa in legno - Flangia universale - Ghiera ER - Cono - Chiavi di servizio - Tubetto di grasso - Libro istruzioni
Wood box - Universal flange - ER nut - Wrenches - Grease tube - Shank Instruction book
IMBALLO & PESO
PACK & WEIGHT:



Opzioni - Options

- | | | | | |
|---|---|--|--|--|
| ALTA VELOCITÀ
HIGH SPEED
6000 Rpm
optional | REFR. DAL DISTRIBUTORE
COOLANT THROUGH
ROTATING DISTRIBUTOR
DRY RUNNING POSSIBLE
MAX 10bar
optional | USCITA OUTPUT
Weld on
Max Ø25
optional | USCITA OUTPUT
Portafresa
Toolholder Ø27
optional | USCITA OUTPUT
ISO 30
optional |
| DOPPIA USCITA
DOUBLE OUTPUT
ER40 - ER25M
optional | REFR. DAL DISTRIBUTORE
COOLANT THROUGH
ROTATING DISTRIBUTOR
DRY RUNNING NOT POSSIBLE
MAX 30bar
optional | USCITA OUTPUT
HSK 40
optional | USCITA OUTPUT
C4
optional | |



G90-30L

TYPE 3

Code:

9.G90.30L01

Price:



Dati tecnici - Technical data

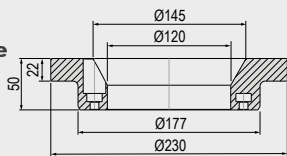
	Ratio 1:1		Kg 20
	Rpm 4.000		Ø30
	N 1.750		M20
	Nm 75		ER-40 Ø3/30



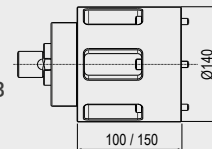
SENSO DI ROTAZIONE UGUALE AL MANDRINO - DIRECTION OF ROTATION SAME AS MACHINE SPINDLE

Coni Shanks	SK DIN 69871		CAT ANSI B5.50		BT MAS 403		HSK DIN 69893			C. ISO 26623			ISO DIN 2080	
Grandezza - Size	40	50	40	50	40	50	63	80	100	C5	C6	C8	40	50
Prezzo EXTRA Price €	std	std	std	std	std	std	opt.	opt.	opt.	optional			opt.	opt.

Flangia Universale
Universal Flange
TIPO - TYPE 3



Prolunga
Extension
TIPO - TYPE 3



Dotazione Standard
Standard Equipment

Cassa in legno - Flangia universale - Ghiera ER - Cono - Chiavi di servizio - Tubetto di grasso - Libro istruzioni
Wood box - Universal flange - ER nut - Wrenches - Grease tube - Shank Instruction book

IMBALLO & PESO
PACK & WEIGHT:



Opzioni - Options

	ALTA VELOCITÀ HIGH SPEED 6000 Rpm optional		REFR. DAL DISTRIBUTORE COOLANT THROUGH ROTATING DISTRIBUTOR DRY RUNNING POSSIBLE MAX 10bar optional		USCITA OUTPUT Weldon Max Ø25 optional		USCITA OUTPUT Portafresa Toolholder Ø27 optional		USCITA OUTPUT ISO 30 optional
	DOPPIA USCITA DOUBLE OUTPUT ER40 - ER25M optional		REFR. DAL DISTRIBUTORE COOLANT THROUGH ROTATING DISTRIBUTOR DRY RUNNING NOT POSSIBLE MAX 30bar optional		USCITA OUTPUT HSK 40 optional		USCITA OUTPUT C4 optional		