

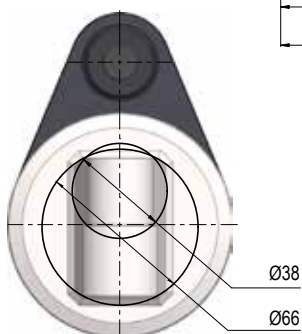
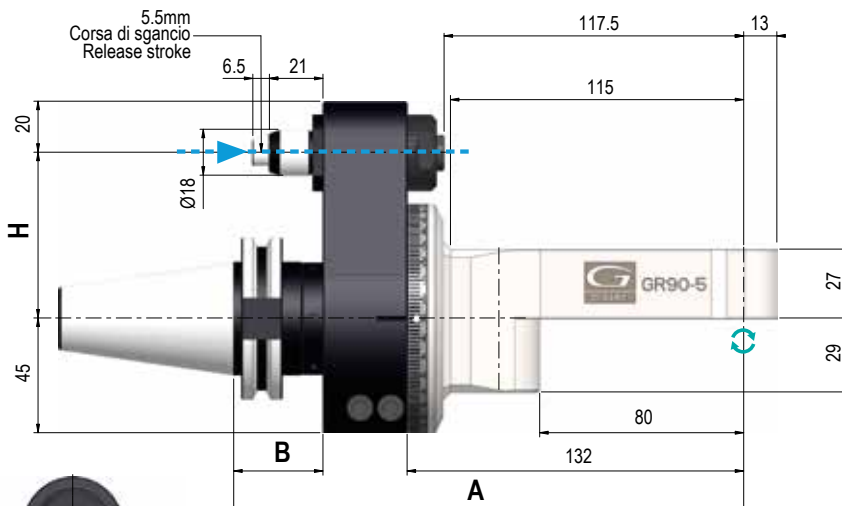
# GR90-5

TYPE 1

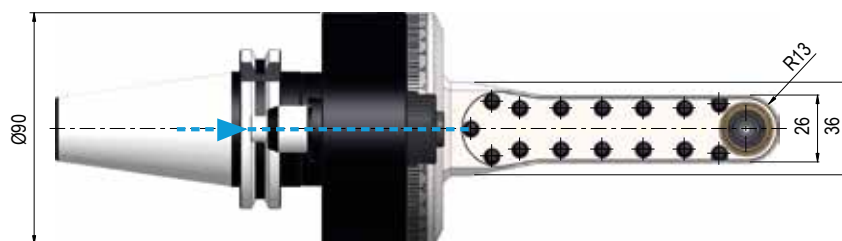
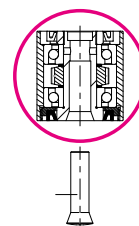
Code: **9.GR9.05000**

Price:

**NEW**



Pinza / Collet  
**SCHAUBLIN P6**



**Dati tecnici - Technical data**



Ratio  
1:1



Kg 4,7



Rpm  
8.000



Ø 4,5



N 140



M 4



Nm 9



SCHAUBLIN P6  
Ø0.3/5



SENSO DI ROTAZIONE UGUALE AL MANDRINO - DIRECTION OF ROTATION SAME AS MACHINE SPINDLE

Coni Shanks	SK DIN 69871			CAT ANSI B5.50		BT MAS 403			HSK DIN 69893			C. ISO 26623			
Grandezza - Size	30	40	50	40	50	30	40	50	63	80	100	C5	C6	C8	
Prezzo EXTRA Price €	90	std	std	std	std	90	std	std	opt.	opt.	opt.	optional			
Standard	65 / 80		80	65 / 80		80	65 / 80			80	65 / 80		80		
H Optional 110 EXTRA Price €	optional			optional		optional			optional			optional			
A	200			200		195	200	206	207			210	203		205
B	35			35		30	35	41	42			45	38		40

**Dotazione Standard**  
Standard Equipment

**Opzioni - Options**

Valigetta - Stop-block - Ghiera ER -  
Chiavi di servizio - Tubetto di grasso -  
Libro istruzioni  
Special bag - Stop-block - ER nut -  
Wrenches - Grease tube - Instruction book

INTERASSE SPECIALE  
SPECIAL PITCH

USCITA  
OUTPUT

**IMBALLO & PESO**

PACK & WEIGHT: Max. Kg



Schaublin



optional

Page 1.90

**GR90-10**

TYPE 1

Code:

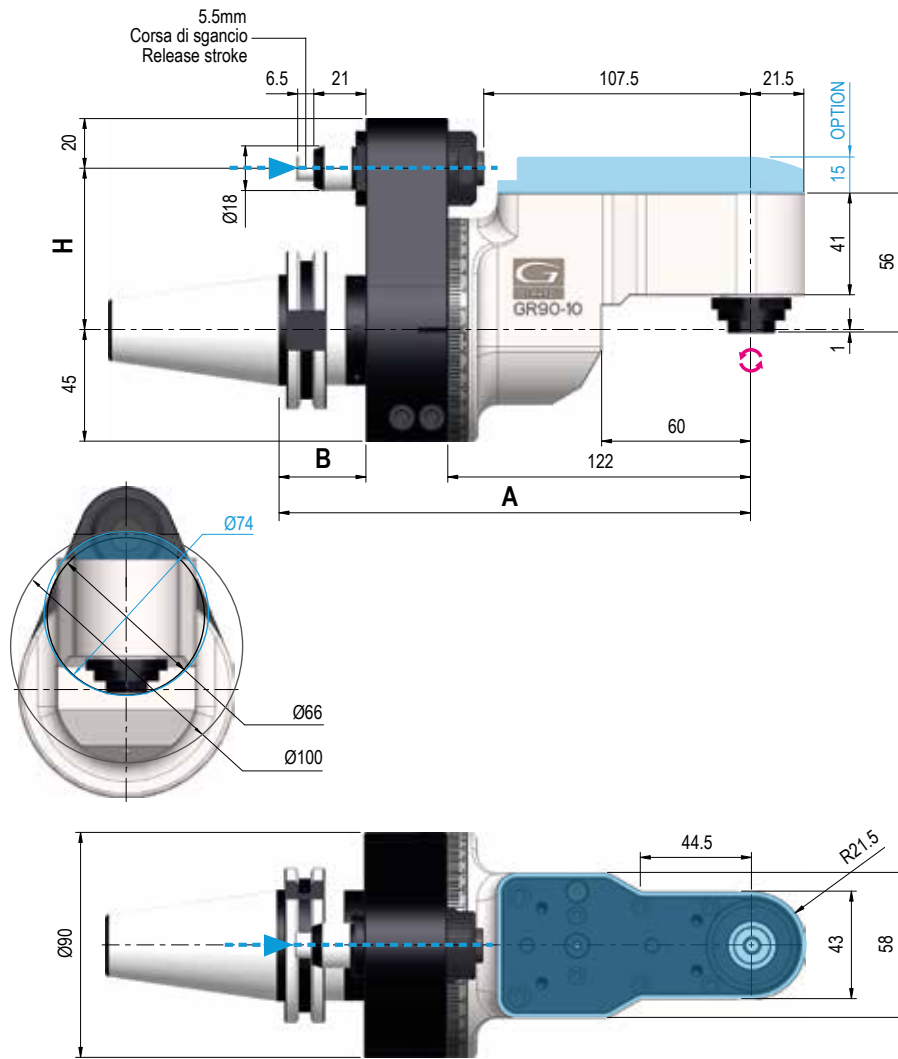
9.GR9.10000

Price:



**Dati tecnici - Technical data**

- Ratio 1:1,6
- Kg 6,2
- Rpm 4.000
- Ø 10
- N 620
- M 8
- Nm 20
- ER16 Ø1/10



SENSO DI ROTAZIONE CONTRARIO AL MANDRINO - DIRECTION OF ROTATION OPPOSITE TO THE MACHINE SPINDLE

Coni Shanks	SK DIN 69871		CAT ANSI B5.50		BT MAS 403		HSK DIN 69893			C. ISO 26623			
Grandezza - Size	40	50	40	50	40	50	63	80	100	C5	C6	C8	
Prezzo EXTRA Price €	std	std	std	std	std	std	opt.	opt.	opt.	optional			
H	Standard	65 / 80	80	65 / 80	80	65 / 80	80	65 / 80		80	65 / 80		80
	Optional 110 EXTRA Price €	optional		optional		optional		optional			optional		
A	190		190		190	196	197	200		193	195		
B	35		35		35	41	42	45		38	40		

**Dotazione Standard**  
Standard Equipment

**Opzioni - Options**

Valigetta - Stop-block - Ghiera ER -  
Chiacchi di servizio - Tubetto di grasso -  
Libro istruzioni  
Special bag - Stop-block - ER nut -  
Wrenches - Grease tube - Instruction book

**IMBALLO & PESO**

PACK & WEIGHT: Max. Kg



ALTA VELOCITÀ  
HIGH SPEED

8.000 Rpm

optional



USCITA  
OUTPUT

Weldon Max Ø10

optional



USCITA  
OUTPUT

Toolholder Ø13

optional



INTRASSE SPECIAL  
SPECIAL PITCH

optional



REFR. DAL CONO  
COOLANT THROUGH SHANK

DRY RUNNING NOT POSSIBLE

Max 70 bar

optional

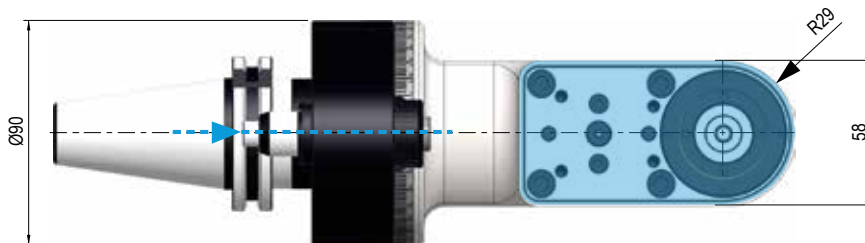
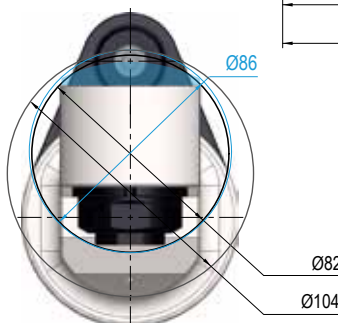
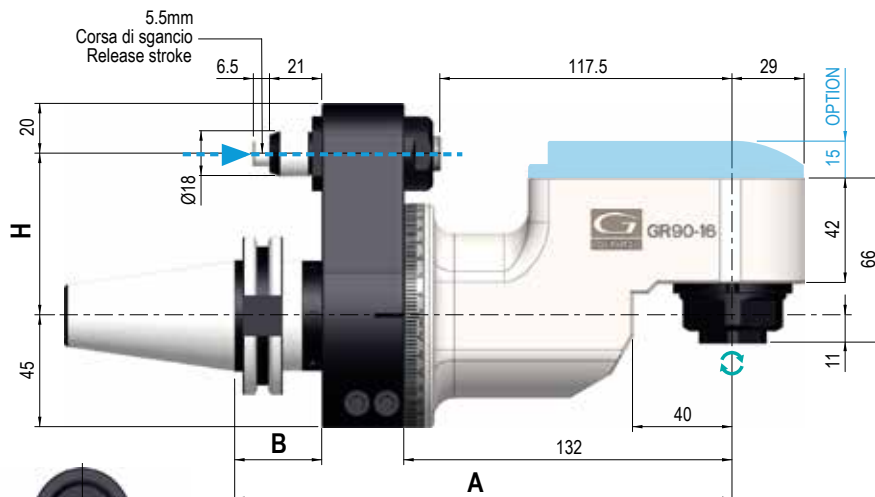
# GR90-16

TYPE 1

Code: **9.GR9.16000**

Price:

**NEW**



**Dati tecnici - Technical data**



Ratio 1:1



Kg 6



Rpm 4.000



Ø 16



N 620



M 12



Nm 20



ER-25  
Ø1/16



SENSO DI ROTAZIONE UGUALE AL MANDRINO - DIRECTION OF ROTATION SAME AS MACHINE SPINDLE

Coni Shanks	SK DIN 69871		CAT ANSI B5.50		BT MAS 403		HSK DIN 69893			C. ISO 26623		
Grandezza - Size	40	50	40	50	40	50	63	80	100	C5	C6	C8
Prezzo EXTRA Price €	std	std	std	std	std	std	opt.	opt.	opt.	optional		
Standard	65 / 80	80	65 / 80	80	65 / 80	80	65 / 80		80	65 / 80		
H Optional 110 EXTRA Price €	optional		optional		optional		optional			optional		
A	200		200		200		206		207		210	
B	35		35		35		41		42		45	

**DOTAZIONE STANDARD**  
STANDARD EQUIPMENT

**OPZIONI - OPTIONS**

Valigetta - Stop-block - Ghiera ER - Chiavi di servizio - Tubetto di grasso - Libro istruzioni  
Special bag - Stop-block - ER nut - Wrenches - Grease tube - Instruction book

**IMBALLO & PESO:**

PACK & WEIGHT: Max. Kg



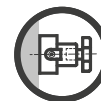
ALTA VELOCITÀ  
HIGH SPEED  
8.000 Rpm

optional



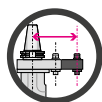
REFR. DAL CONO  
COOLANT THROUGH SHANK  
DRY RUNNING NOT POSSIBLE  
Max 70 bar

optional



USCITA OUTPUT  
Portafresa  
Toolholder Ø16

optional



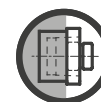
INTERASSE SPECIALE  
SPECIAL PITCH

optional



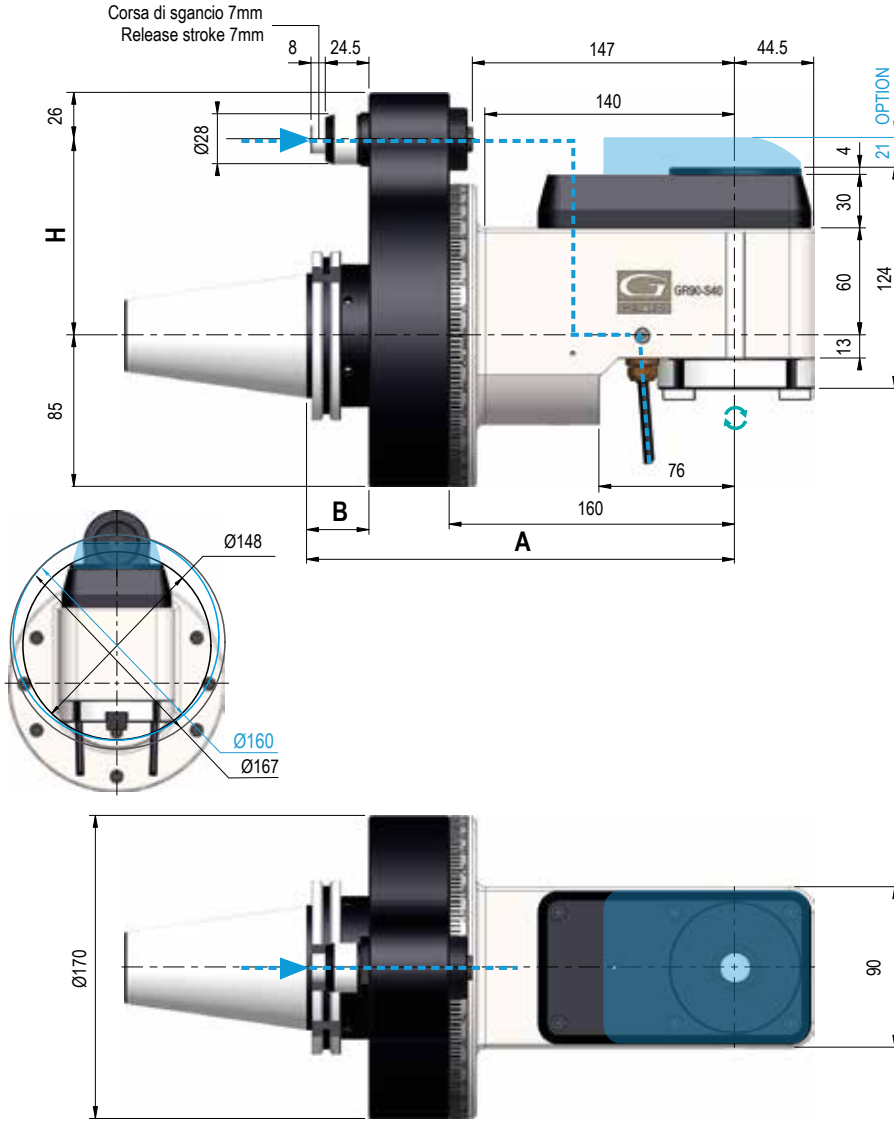
USCITA OUTPUT  
Weldon Max Ø 16

optional



USCITA OUTPUT  
HSK 32

std



# GR90-S40

TYPE 4

Code:

9.GR9.S4000

Price:



### Dati tecnici - Technical data

	Ratio 1:1		Kg 22,6
	Rpm 4.000		Ø 26
	N 1.800		M 20
	Nm 140		ISO / CAT / BT 40



SENSO DI ROTAZIONE UGUALE AL MANDRINO - DIRECTION OF ROTATION SAME AS MACHINE SPINDLE

Coni Shanks	SK DIN 69871	CAT ANSI B5.50	BT MAS 403	HSK DIN 69893	C. ISO 26623
Grandezza - Size	50	50	50	100	C8
Prezzo EXTRA Price €	std	std	std	optional	optional
H Standard Ø18	110	110	110	110	110
A	240	240	246	250	245
B	35	35	41	45	40

### Dotazione Standard Standard Equipment

Cassa in legno - Stop-block - Ghiera ER - Chiavi di servizio - Tubetto di grasso - Libro istruzioni  
Wood box - Stop-block - ER nut - Wrenches - Grease tube - Instruction book

### IMBALLO & PESO

PACK & WEIGHT: Max. Kg



### Opzioni - Options

	ALTA VELOCITÀ HIGH SPEED 5.000 Rpm optional		REFR. DAL PERNO COOLANT PIN THROUGH DRY RUNNING POSSIBLE Max 10 bar optional		USCITA OUTPUT Weldon Max Ø26 optional		USCITA OUTPUT Portafresa Toolholder Ø32 optional
	INTERASSE SPECIALE SPECIAL PITCH optional		REFR. DAL CONO COOLANT THROUGH SHANK DRY RUNNING NOT POSSIBLE Max 70 bar optional		USCITA OUTPUT HSK 63 optional		USCITA OUTPUT C4   C5 opt.   opt.